



# Manuel des freins à air comprimé

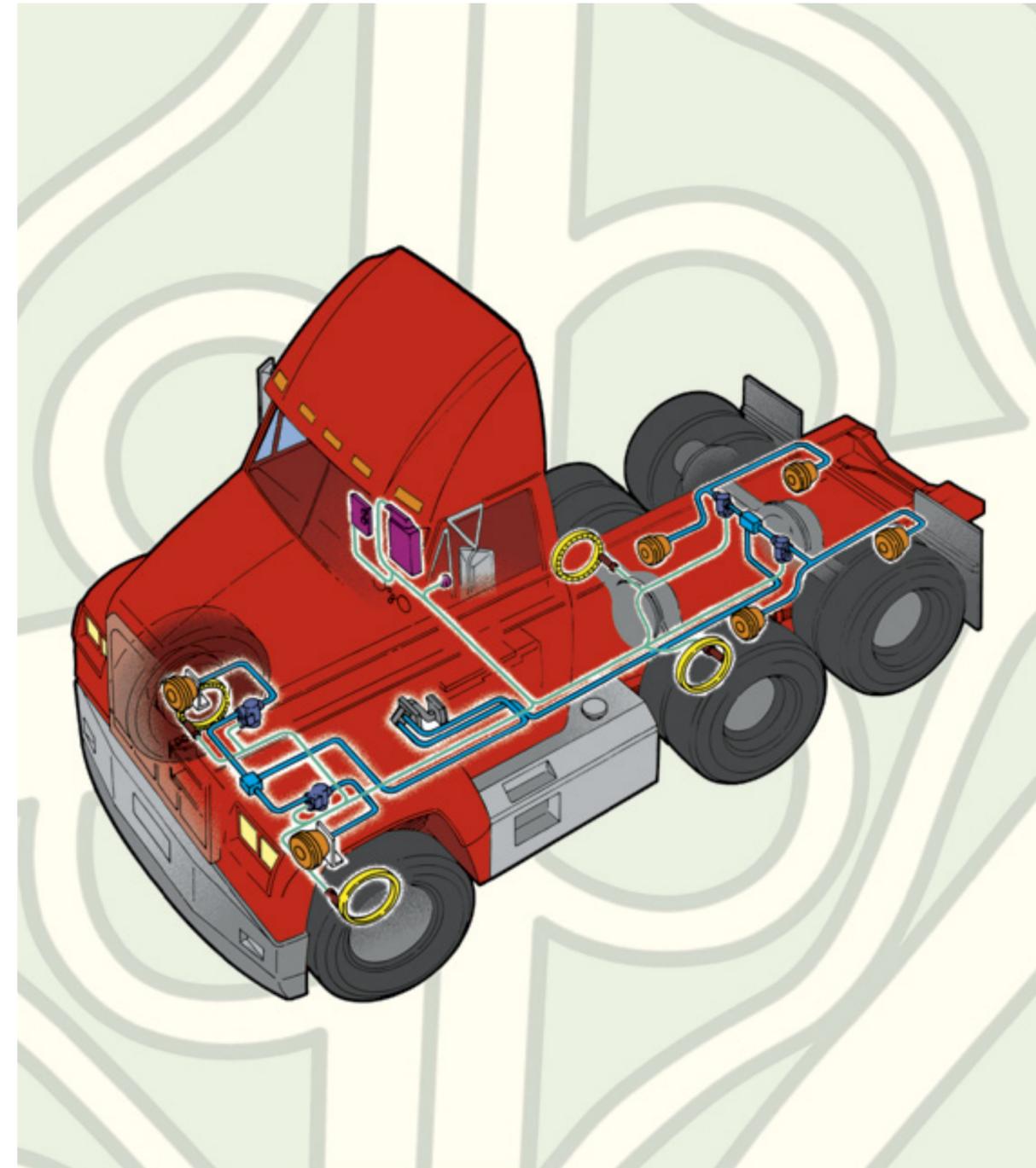
*Soyez prudent.*

## Avant-propos

Le Manuel sur les freins à air comprimé a été préparé par la Direction des véhicules à moteur du ministère de la Sécurité publique afin d'aider les conducteurs à comprendre le fonctionnement de base et le rôle d'un système de freins à air. On recommande au conducteur qui se prépare à subir l'examen sur les freins à air comprimé d'étudier le présent manuel et les instructions pratiques. Un système double de freins à air comprimé est illustré dans la face intérieure de la couverture. L'illustration peut être dépliée et consultée pendant l'étude du présent manuel. Des séries de questions sont présentées à la fin de chaque partie afin de permettre au lecteur d'évaluer sa compréhension. Les conducteurs admissibles et autorisés à conduire des véhicules munis de freins à air comprimé sont encouragés à relire le manuel régulièrement afin de bien comprendre la bonne méthode d'inspection d'un système de frein à air comprimé et afin de cerner les problèmes dus à un mauvais fonctionnement du système.

Les illustrations et les explications des divers types de systèmes de frein sont fournies à des fins d'instruction seulement. La plupart des manomètres à air comprimé fonctionnent selon le système de mesures impériales. Par conséquent, les mesures utilisées et ayant trait au système de frein à air comprimé seront en unités de mesure anglo-saxonnes. Le présent manuel n'est pas sanctionné par la loi. Consultez la *Loi sur les véhicules à moteur* et ses règlements pour une interprétation juridique et l'application de la loi.

Nous tenons à remercier sincèrement toutes les administrations gouvernementales qui ont participé à la préparation du présent manuel, particulièrement le **gouvernement du Manitoba**.

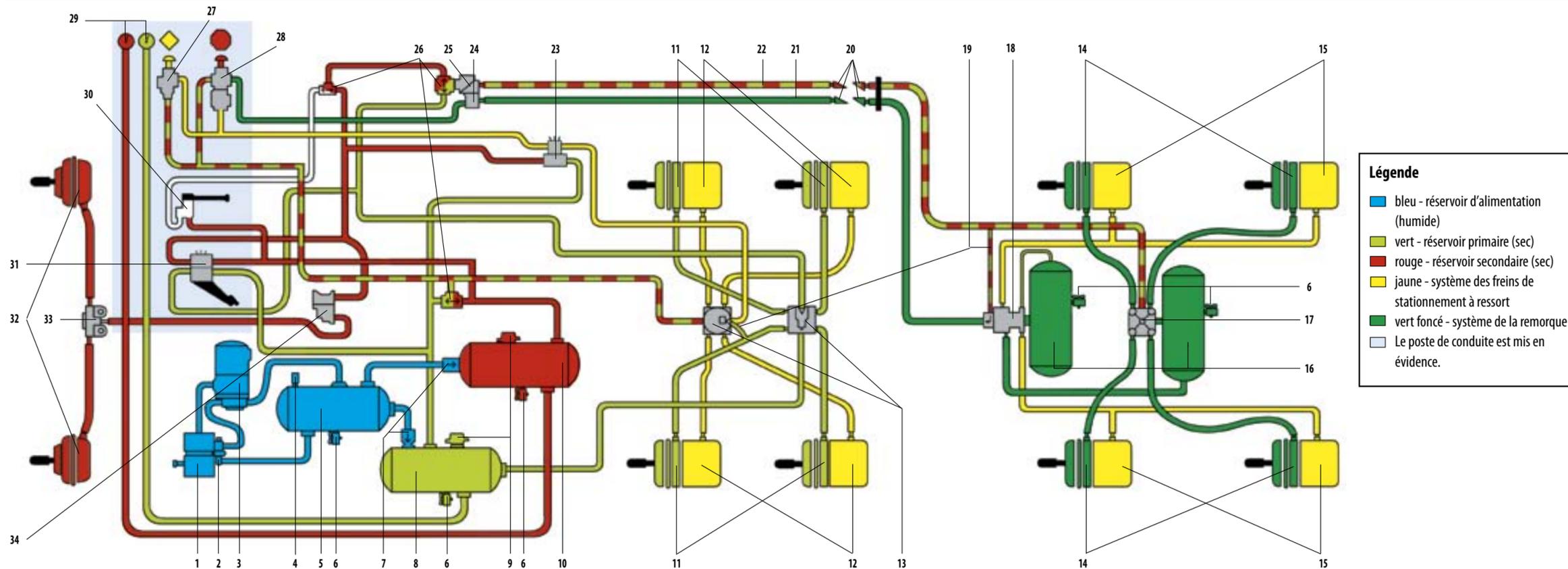


## La mention freins à air comprimé

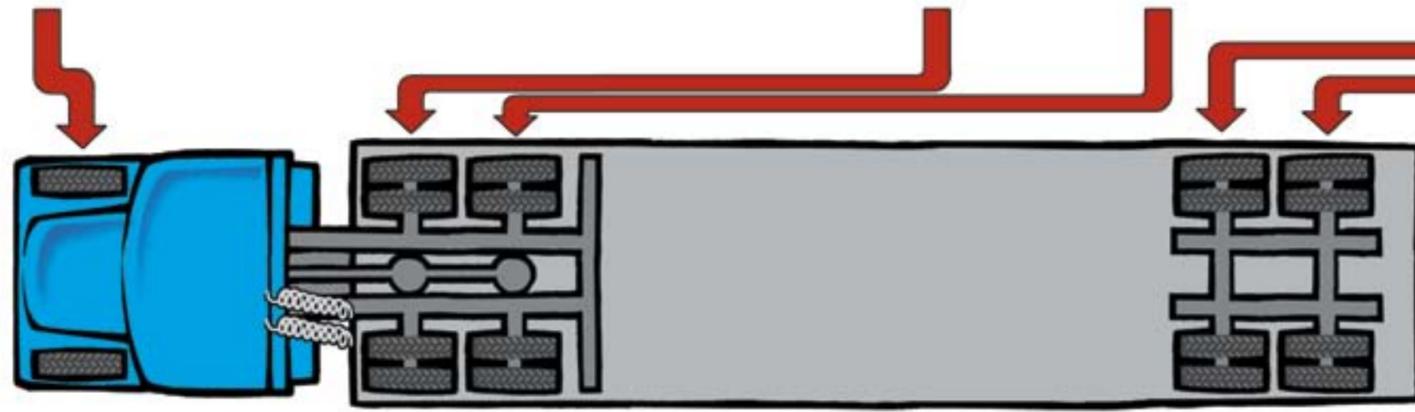
- autorise le titulaire à conduire un véhicule muni de freins à air comprimé appartenant à la classe pour laquelle ils détiennent un permis.
- Tous les conducteurs doivent détenir un permis de conduire portant la mention "E" avant d'effectuer un réglage de freins munis de régleurs de jeu manuels.

### Exigences pour obtenir l'autorisation freins à air comprimé :

- Obligation de subir un examen écrit relatif aux freins à air comprimé.
- Obligation de subir une épreuve pratique pour véhicules munis de freins à air comprimé.



- Légende**
- bleu - réservoir d'alimentation (humide)
  - vert - réservoir primaire (sec)
  - rouge - réservoir secondaire (sec)
  - jaune - système des freins de stationnement à ressort
  - vert foncé - système de la remorque
  - Le poste de conduite est mis en évidence.



- 1. Compresseur
- 2. Régulateur
- 3. Dispositif d'assèchement de l'air
- 4. Soupape de sûreté
- 5. Réservoir d'alimentation ou réservoir humide
- 6. Robinets de vidange
- 7. Clapets unidirectionnels
- 8. Réservoir primaire ou réservoir sec
- 9. Indicateur de baisse de pression
- 10. Réservoir secondaire ou réservoir sec
- 11. Cylindres des freins de service arrière
- 12. Cylindres des freins de stationnement à ressort
- 13. Valves relais du tracteur
- 14. Cylindre de frein de service de la remorque
- 15. Cylindre de frein de stationnement à ressort de la remorque
- 16. Réservoirs de la remorque
- 17. Valve relais de la remorque
- 18. Soupape du frein de stationnement à ressort de la remorque
- 19. Canalisations empêchant la multiplication des forces de freinage
- 20. Coupleurs rapides
- 21. Canalisation d'alimentation (d'urgence)
- 22. Canalisation de commande (de service)
- 23. Soupape modulatrice du frein à ressort
- 24. Clapet de protection du tracteur
- 25. Contacteur de feu d'arrêt
- 26. Clapets bidirectionnels
- 27. Soupape de commande des freins de stationnement à ressort
- 28. Clapet d'alimentation de la remorque
- 29. Manomètres du réservoir
- 30. Commande manuelle des freins de la remorque
- 31. Commande au pied
- 32. Cylindres des freins de service avant
- 33. Soupape de desserrage rapide
- 34. Répartiteur automatique de freinage des roues avant

**Système double de freins à air comprimé**

Ce schéma comprend un répartiteur automatique de freinage des roues avant (34); on ajoute donc la soupape de commande (35) pour un répartiteur manuel de freinage des roues avant (36) plus tard dans le manuel.

**VÉRIFIEZ LE RÉGLAGE!**  
**C'est VOUS, le CONDUCTEUR, qui êtes responsable de veiller au bon réglage des freins de votre véhicule.**

# Table des matières

<b>Avant-propos</b>	<b>Encart i</b>	Système de protection du tracteur	41
<b>La mention « freins à air comprimé »</b>	<b>Encart ii</b>	Clapet de protection du tracteur	42
<b>Exigences pour obtenir la mention « freins à air comprimé »</b>	<b>Encart ii</b>	Clapet d'alimentation de la remorque	43
<b>Illustration du système double de freins à air comprimé</b>	<b>Encart iii</b>	Clapet automatique d'alimentation de pression de la remorque	44
<b>Conseils sur la sécurité</b>	<b>02</b>	Tracteur et semi-remorque attelés	46
<b>Prendre rendez-vous pour un examen</b>	<b>03</b>	Mise sous pression du circuit de la semi-remorque	47
<b>Section Un - Freins et freinage</b>	<b>05</b>	Freinage au pied ou freinage manuel	47
Chaleur - Énergie - Adhérence - Frottement	06	Freinage de secours	48
Vitesse - Poids - Distance	07	Rupture de la canalisation d'alimentation (d'urgence)	49
Puissance de freinage	07	Rupture de la canalisation de service (de commande)	49
Distance d'arrêt	08	Perte de pression dans le réservoir principal	50
Résumé	09	Clapets manuels d'alimentation de remorque	51
<b>Section Deux - Composants des systèmes de freinage pneumatique</b>	<b>11</b>	Freins de stationnement à ressort de la remorque	52
Les composants des systèmes de freinage pneumatique	12	Résumé	52
Le compresseur et le régulateur	12	<b>Section Six - Systèmes doubles de freins à air comprimé</b>	<b>53</b>
Les réservoirs	14	Systèmes doubles de freins à air comprimé avec freins de stationnement à ressort	56
Le dispositif d'assèchement de l'air	15	Freins de stationnement à ressort avec soupape modulatrice	57
La soupape de sûreté	16	Tracteur et semi-remorque attelés avec freins de stationnement à ressort	58
La commande au pied	16	Résumé	59
Les cylindres de frein, les régleurs de jeu et les garnitures de frein	16	<b>Section Sept - Systèmes de freinage et de traction à commande électronique</b>	<b>61</b>
Les freins à commande conique	20	Système de freins anti-blocage (A.B.S.)	62
Les freins à disque	21	Contrôle automatique de la traction (A.T.C.)	64
Les freins hydrauliques assistés par air comprimé	21	Résumé	64
Résumé	24	<b>Section Huit - Réglage des freins et vérifications en cours de trajet</b>	<b>65</b>
<b>Section Trois - Principe de fonctionnement du système</b>	<b>25</b>	Réglage des freins	66
Système à circuit simple	26	Freins à came en S	66
Clapets unidirectionnels	26	Rapport entre la course et la force de la biellette	67
Manomètres à air comprimé	27	Réglage des freins à came en S munis de régleurs de jeu manuels	68
Manomètres de pression de freinage	27	Freins à came en S munis de régleurs de jeu automatiques	68
Indicateurs de baisse de pression	27	Réglage des freins pneumatiques à disque	69
Contacteur de feu d'arrêt	27	Réglage des freins à commande conique	69
Soupape de desserrage rapide	28	Après le réglage des freins	69
Valve relais	28	Vérifications en cours de trajet	70
Répartiteur manuel de freinage des roues avant	28	Maintenance et entretien d'un système de freinage pneumatique	70
Répartiteur automatique de freinage des roues avant	29	Résumé	70
Ponts arrière en tandem	30	<b>Section Neuf - Inspection pré-trajet des freins à air comprimé</b>	<b>71</b>
Résumé	30	Véhicules autonomes (ne s'applique pas aux systèmes de freinage hydrauliques assistés par air comprimé)	72
<b>Section Quatre - Freins de stationnement à ressort</b>	<b>31</b>	Véhicules combinés	73
Systèmes de freins de stationnement à ressort	32	Système de freinage hydraulique assisté par air comprimé	75
Utilisation de freins de stationnement à ressort	33	Résumé	76
Desserrage (remontage) mécanique	35	<b>Tableau de conversion métrique</b>	<b>77</b>
Résumé	35		
<b>Section Cinq - Circuit de la remorque</b>	<b>37</b>		
Coupleurs rapides	38		
Canalisation de freinage	38		
Commande manuelle de la remorque	39		
Clapet bidirectionnel	40		

## Conseils sur la sécurité

1. Rappel - Votre remorque utilitaire est-elle munie des marques rétroréfléchissantes requises? En vertu du programme d'inspection des véhicules utilitaires, toutes les remorques utilitaires doivent être munies de marques rétroréfléchissantes depuis janvier 2002.
2. Les ceintures de sécurité sauvent des vies - Bouclez votre ceinture de sécurité - La vie que vous sauvez pourrait être la vôtre.  
L'utilisation adéquate des dispositifs de retenue des occupants constitue la façon la plus efficace de réduire le nombre de décès et de blessures causés par des accidents de la route.
3. Animaux sur les routes - Ralentissez - Soyez vigilant.
  - Les conducteurs doivent être prudents, surtout au crépuscule et à l'aube, lorsque les animaux sont plus actifs.
  - Les animaux sont imprévisibles. Ralentissez.
  - Soyez vigilant. Balayez chaque côté de la route du regard plutôt que de regarder droit devant vous.
4. VOIR ET ÊTRE VU! - Allumez vos phares.
5. DISTRACTIONS - Les conducteurs ont plusieurs habitudes de conduite qui sont dangereuses et qui peuvent causer des collisions. Des distractions comme la consommation d'aliments ou de café, le changement d'une station de radio, d'une cassette ou d'un disque compact, l'utilisation d'un téléphone cellulaire et la surveillance des enfants dans le véhicule augmentent le risque de collision. Tous les conducteurs devraient adopter une conduite préventive et être prêts à réagir à toutes les actions imprévues des autres automobilistes ou adapter leur conduite aux conditions routières. **Soyez prêt à tout.**

6. L'Opération Gareautrain rappelle aux conducteurs d'être vigilants en tout temps, surtout lorsqu'ils s'approchent d'un passage à niveau.

- Soyez prudents - Les remorques surbaissées peuvent se coincer dans les passages à niveau surélevés.
- Familiarisez-vous avec la longueur de votre camion et de votre remorque. Lorsque vous apercevez le signal d'arrêt, veuillez vous assurer que vous êtes en mesure de traverser complètement le chemin de fer avant de décider de poursuivre votre chemin.

### Prenez soin de vous!

Le conducteur constitue l'élément le plus important d'un camion ou d'un autobus en mouvement. Reposez-vous bien avant de prendre la route. Mangez bien et gardez la forme. N'oubliez pas que les infractions relatives aux heures de service sont graves et peuvent mettre votre gagne-pain et même votre vie en danger. Ne conduisez pas si vous n'êtes pas reposé et en bonne santé.

### Gardez votre véhicule en bon état

Vérifiez toujours votre véhicule avant chaque voyage et inspectez vos freins régulièrement. Apprenez comment vérifier vos freins et relever les manquements en matière de sécurité, et faites faire les réparations nécessaires afin de ne pas mettre votre vie en danger, ni celle des autres usagers de la route.

### Ralentissez dans les zones de travaux routiers

Faites attention lorsqu'il y a des travaux sur la route. Soyez vigilant. Les collisions dans les zones de travaux routiers surviennent habituellement le jour. Presque le tiers des accidents mortels dans les zones de travaux routiers mettent en cause des camions lourds. Prenez votre temps lorsque vous devez traverser une zone de construction routière et assurez-vous d'avoir amplement d'espace de manoeuvre. Soyez prêt à tout.

### Gardez toujours vos distances

Laissez toujours suffisamment d'espace entre votre véhicule et celui que vous suivez. Si vous frappez un véhicule par l'arrière, vous serez pratiquement toujours jugé responsable de l'accident, peu importe la situation. Les camions lourds prennent plus de temps à freiner que tout autre véhicule. Du haut de votre siège de conducteur, vous pouvez prévoir certaines situations qui vous forceront à freiner rapidement.

### **Conduisez toujours de façon préventive**

Évitez les conducteurs agressifs! On estime que chaque année, environ deux tiers des décès dans des accidents de la route sont causés par une conduite agressive. Gardez toujours vos distances et conduisez à une vitesse sécuritaire. Les excès de vitesse augmentent les risques d'accident.

### **Agissez de façon à ne pas vous nuire**

Faites preuve de professionnalisme sur la route et lors des activités sur la sécurité. Venez en aide aux automobilistes en détresse. Communiquez avec les autorités chargées de la sécurité routière si vous êtes témoin d'accidents, de conduite dangereuse, de conditions routières dangereuses et de toute autre situation susceptible de causer des accidents. Votre participation à des activités faisant la promotion de la sécurité publique et votre conduite sur les routes pourraient contribuer à changer la perception du public.

LES FREINS TOMBENT RAREMENT EN PANNE, MAIS LE RÉGLAGE PEUT SOUVENT FAIRE DÉFAUT. (Même si TOUTES les pièces du dispositif de freinage sont neuves, le camion ne freinera pas adéquatement si le réglage n'est pas effectué correctement.)

Vérifiez le conduit d'air des freins de direction. Cette inspection en vaut vraiment la peine. Il est recommandé de vérifier le conduit d'air qui alimente les freins de direction pour déceler les bosses, les endroits plats, les fissures ou les connexions desserrées. Il s'agit d'une vérification très importante, puisque l'éclatement d'un conduit réduit subitement la pression d'air et peut ainsi vous empêcher de freiner à temps.

Il incombe au conducteur de s'assurer que les freins fonctionnent adéquatement. Prenez le temps de vérifier les freins en inspectant votre véhicule avant de prendre la route. Vous pourriez ainsi éviter un accident grave.

Les défauts liés aux freins constituent la principale raison pour laquelle certains véhicules commerciaux sont retirés de la circulation. Le conducteur et le transporteur routier peuvent faire leur part en :

- a) perfectionnant leurs connaissances au sujet des règles sur les dispositifs de freinage et du rendement des freins de leurs véhicules;
- b) s'assurant de respecter toutes les exigences relatives à l'inspection du système de freinage.

### **Nota :**

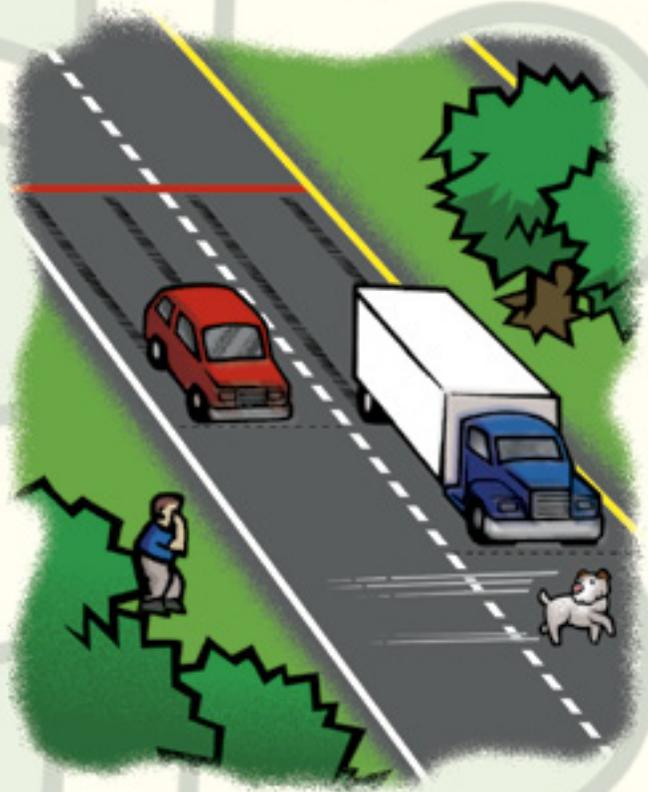
- S'assurer que les freins sont bien ajustés;
- Utiliser le réservoir d'air pertinent sur le même essieu;
- L'angle entre un réservoir d'air et un régleur de jeu bien installés ne doit pas être supérieur à 90°;
- Utiliser des régleurs de jeu de la même longueur sur le même essieu.

### **Prendre rendez-vous pour un examen**

Pour prendre un rendez-vous avec un examinateur, il faut communiquer avec les Téléservices de Service Nouveau-Brunswick au 1-888-762-8600.



SECTION UN -  
FREINS ET FREINAGE



## Chaleur - Énergie - Adhérence - Frottement

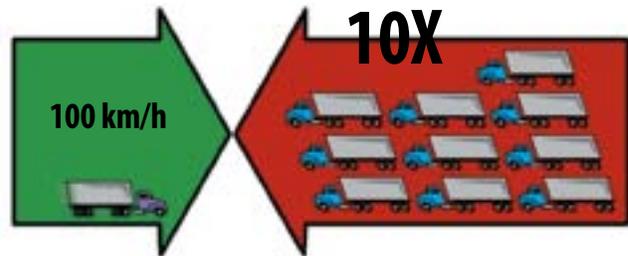
Il faut, pour qu'un véhicule puisse avancer sur une route, qu'un moteur à combustion interne convertisse son énergie calorifique en énergie mécanique. Un système de bielles, d'arbres et de pignons transmet cette énergie mécanique du moteur aux pneus des roues motrices. Enfin, l'avance du véhicule est fonction de l'adhérence des pneus à la route.

Le frottement est la force qui s'oppose au déplacement de deux surfaces qui sont en contact. Pour arrêter un véhicule, il faut exercer une force qui applique les garnitures de frein contre la surface usinée des tambours afin de créer un frottement. Ce frottement produit de la chaleur.

Le moteur convertit l'énergie calorifique en énergie mécanique, alors que les freins, à l'inverse, reconvertissent cette énergie mécanique en énergie calorifique. Le frottement entre les tambours et les garnitures de freins, tout en limitant l'énergie mécanique produite par les tambours de frein et les roues en rotation, dégage de la chaleur. Celle-ci est absorbée par les tambours métalliques qui la dissipent par dispersion dans le milieu ambiant. La quantité de chaleur que peuvent absorber les tambours de frein dépend de l'épaisseur de métal utilisé pour leur fabrication. Quand le frottement créé entre les garnitures de frein et les tambours est suffisant, les roues arrêtent leur rotation; cependant, l'immobilisation totale du véhicule dépend de l'adhérence entre les pneus et la surface de la chaussée.

Un véhicule équipé d'un moteur de 200 chevaux peut accélérer de 0 à 100 km/h en une minute. Imaginons alors

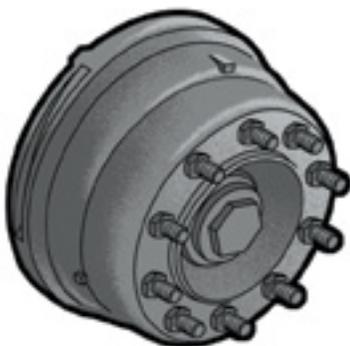
la puissance nécessaire pour arrêter ce même véhicule, qu'il faut par ailleurs, en cas d'urgence, pouvoir amener à l'arrêt en moins de six secondes (exactement 1/10 du temps d'accélération).



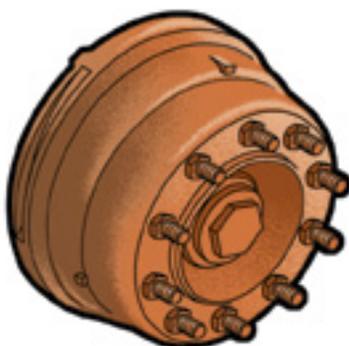
Il faudrait ainsi, pour arrêter le véhicule en un dixième du temps d'accélération, une puissance de freinage dix fois supérieure à la puissance d'accélération, soit environ 2 000 chevaux. En supposant que le véhicule ait six roues, chacune devrait alors produire 1/6 de la puissance de freinage. Dans ce cas, un mauvais réglage d'une ou deux roues imposerait un plus gros effort de freinage aux autres roues et l'on risquerait de dépasser les limites pour lesquelles elles ont été conçues. Cette utilisation excessive des freins provoquerait un développement de chaleur dépassant les capacités d'absorption et de dispersion des tambours de frein. Un tel excès de chaleur endommage éventuellement les freins et peut entraîner des pannes.

La meilleure température, pour les garnitures de frein, est de 250° C et ne devrait en aucun cas dépasser 425° C. Il importe de bien comprendre que la puissance qui permet l'arrêt crée un développement de chaleur qui peut détériorer les freins.

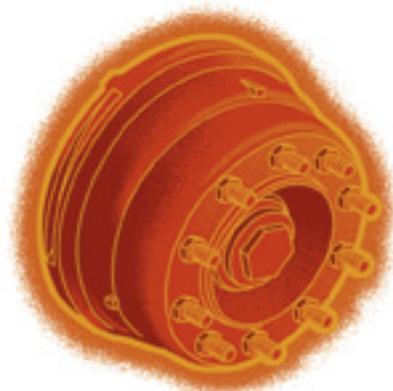
Tambours



250° C  
Normal



425° C  
Maximum



1 100° C  
Panique!

## Vitesse - Poids - Distance

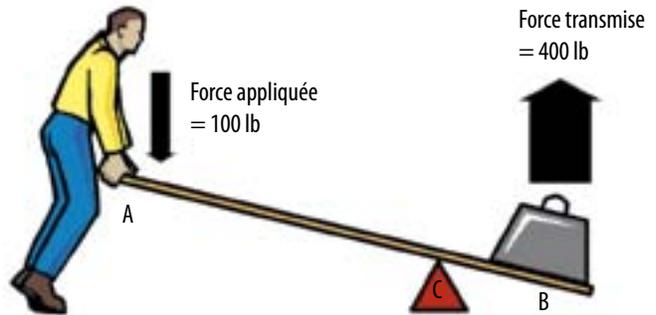
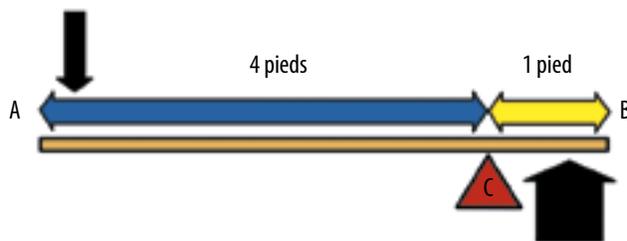
Outre l'énergie, la puissance calorifique et le frottement, les autres éléments qui déterminent la distance que mettra un véhicule pour s'arrêter sont sa vitesse et son poids. La puissance de freinage nécessaire pour amener un véhicule à l'arrêt est directement proportionnelle à son poids et à sa vitesse. Par exemple, si le poids est deux fois plus élevé, la puissance de freinage doit être doublée pour arrêter le véhicule sur la même distance. Si c'est la vitesse qui est deux fois plus élevée, il faut une puissance de freinage quatre fois supérieure pour arrêter le véhicule sur la même distance. Si le poids et la vitesse doublent, la puissance de freinage doit alors être huit fois supérieure pour provoquer l'arrêt.

Prenons l'exemple d'un véhicule portant une charge de 14 000 kg à une vitesse de 16 km/h et qui freine normalement pour s'arrêter sur une distance de 30 mètres. Si la charge est portée à 28 000 kg et que la vitesse atteint 32 km/h, il faudrait que la puissance de freinage soit huit fois supérieure à celle d'un freinage normal pour amener le véhicule à l'arrêt sur la même distance de 30 mètres. Les freins ne peuvent offrir une telle puissance de freinage. Quand les limites du véhicule sont dépassées, la puissance de freinage ne suffit plus.

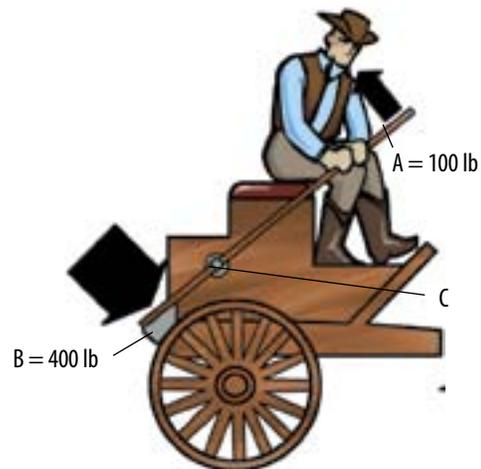
## Puissance de freinage

### Par effet mécanique

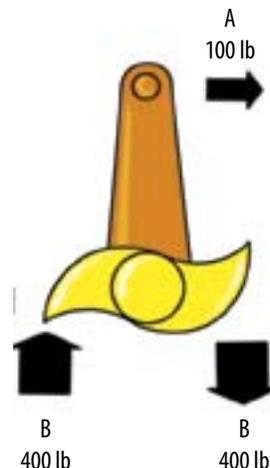
Les systèmes de freinage font intervenir divers dispositifs permettant de multiplier la force appliquée sur la pédale de frein. On place un levier sur un pivot ou point d'appui. Étant donné qu'il y a quatre pieds de distance entre A et C et un pied de C à B, il s'agit d'un rapport de quatre à un (4:1). La puissance a été multipliée par l'effet de levier. Le dispositif le plus couramment employé à cet effet est le levier, dont voici un exemple simple :



Si une force descendante de 100 livres est appliquée au point A, la force ascendante qui s'exercerait au point B serait de 400 livres.



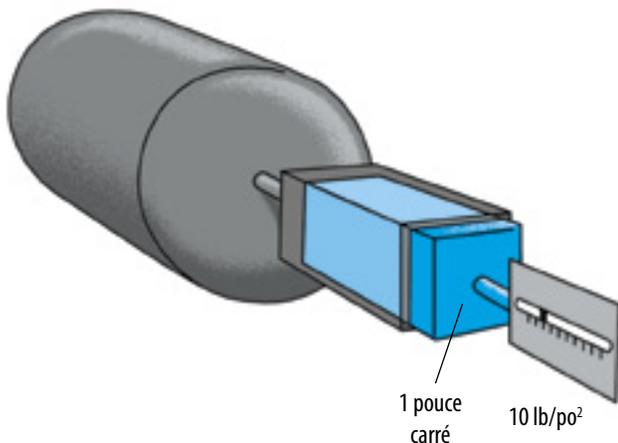
### Freins à came en S



## Par effet pneumatique

Un autre moyen de multiplier davantage la force appliquée sur la pédale de frein est l'air comprimé. Nous savons tous comme il peut être difficile d'avancer par vent violent. L'air peut être comprimé et ainsi occuper un espace beaucoup plus restreint que ce qu'il occuperait normalement. C'est le cas de l'air enfermé dans les pneus d'un véhicule et qui en supporte le poids. Plus l'espace dans lequel l'air est comprimé est restreint, plus l'air oppose de résistance à la compression. Cette résistance crée une certaine pression dont on se sert pour obtenir la multiplication de la force.

Supposons que l'on branche un réservoir d'air comprimé à un tuyau ayant une section de 1 pouce carré; si l'on place un bouchon ayant une surface de 1 pouce carré à l'extrémité du tuyau, l'air comprimé pousse le bouchon vers l'extérieur. Il suffit d'appliquer une balance graduée contre le bouchon pour mesurer la force exercée par l'air sur le bouchon.



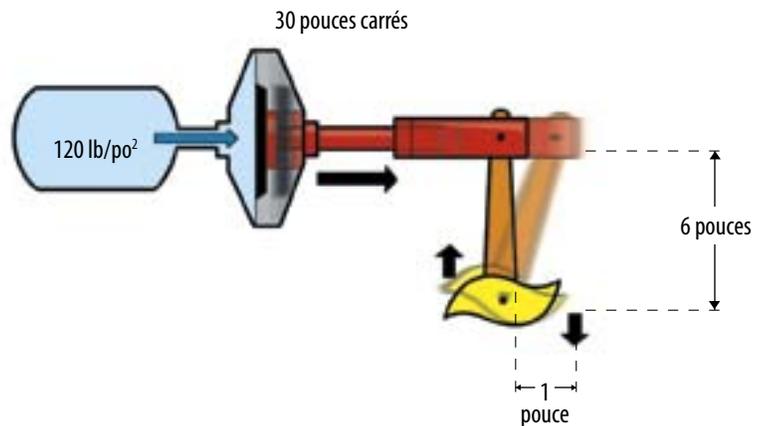
Si la force ainsi mesurée s'élève à 10 livres, on peut alors dire qu'il s'exerce une force de 10 livres sur la surface de 1 pouce carré du bouchon, ce qui équivaut à une force de 10 livres par pouce carré (lb/po<sup>2</sup>).

Plus l'air du réservoir est comprimé, plus la force exercée sur le bouchon est importante.

## Effet de levier et air comprimé

Dans un système de freinage pneumatique, les tuyaux ont une section circulaire et les bouchons sont des membranes souples agissant contre des biellettes.

Si une pression de 120 lb/po<sup>2</sup> agit sur une membrane dont la surface couvre 30 pouces carrés, il s'exerce une force totale de 3 600 livres (120 X 30). Cette force, appliquée à une biellette actionnant un réglage de 6 po, qui lui-même agit sur une came, produit une force totale de 21 600 lb.po de couple (3 600 X 6), soit 1 800 lb.pi (21 600 ÷ 12). Par comparaison, il faut 25-30 lb.pi de couple pour serrer une roue de voiture, ce qui donne une idée de la puissance que l'on peut obtenir en combinant effet de levier et air comprimé.



## Distance d'arrêt

Trois facteurs déterminent la distance d'arrêt :

- Le délai d'intervention
- Le temps de réaction
- La distance de freinage

**Délai d'intervention :** Le délai d'intervention est souvent appelé « délai de réflexion ». Il s'agit du temps qui s'écoule entre le moment où le conducteur perçoit le danger et celui où il appuie sur la pédale de frein, en moyenne 3/4 de seconde.

**Temps de réaction :** Étant donné que l'air est facilement compressible, il faut qu'un volume relativement important d'air circule du réservoir jusqu'au cylindre récepteur avant d'exercer assez de pression pour appliquer les freins. Le temps de réaction est donc le temps qu'il faut à l'air pour circuler dans un système de freinage pneumatique en bon état (environ 4/10 de seconde).

Distance de freinage : La distance parcourue par le véhicule entre le moment où le conducteur freine et l'arrêt complet du véhicule.

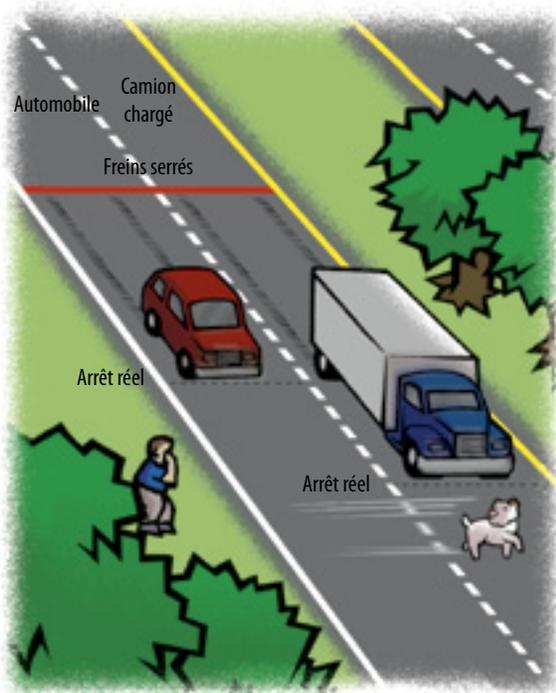
Cette distance dépend du frottement des garnitures, de la dissipation de chaleur par les tambours et de l'adhérence des pneus à la route.

Le conducteur ne devrait jamais compter aveuglément sur ses freins. Avant de mettre le véhicule en marche, il doit vérifier le réglage et le bon fonctionnement du système de freinage. Il doit en comprendre le fonctionnement, être conscient de ses capacités et de ses limites, et savoir en tirer le maximum.

Les véhicules lourds doivent être dotés de systèmes de freinage puissants obtenus grâce à la multiplication des forces par effet de levier et à l'utilisation de l'air comprimé. On ne doit jamais oublier, en appuyant sur les freins, la chaleur créée par le frottement. Quand la chaleur est trop forte, le freinage devient moins efficace. Plus la charge est lourde et plus la vitesse est grande, plus la puissance nécessaire pour arrêter le véhicule est importante.

Il ne faut pas oublier qu'un tel véhicule muni de freins à air comprimé, même si ceux-ci sont bien réglés, ne s'arrête pas aussi rapidement qu'une voiture.

### Comparaison des distances

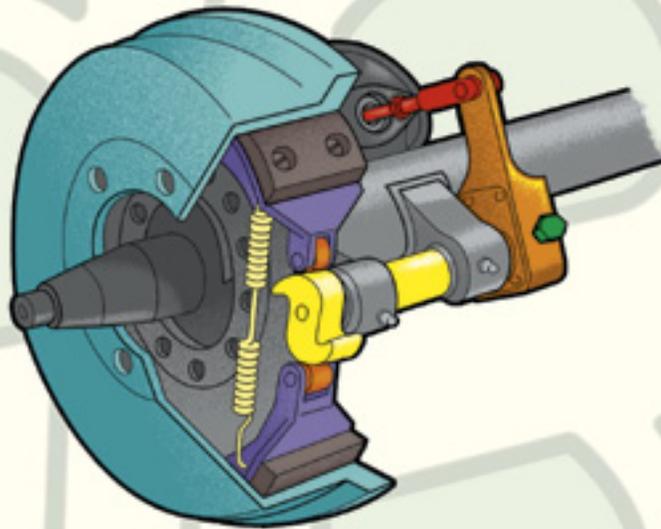


### Résumé

1. En définitive, quel est l'élément qui permet d'établir si un véhicule pourra se déplacer ou non?
2. En définitive, quel est l'élément qui permet d'établir si un véhicule pourra s'arrêter ou non?
3. Comment se dissipe la chaleur que dégagent les freins?
4. Si les garnitures de frein agissant sur une roue sont mal réglées, quel est l'effet de ce dérèglement sur les autres freins du véhicule?
5. Que signifie « frottement »?
6. Si l'on double le poids du véhicule, de combien de fois faudra-t-il augmenter la puissance de freinage?
7. Si l'on double la vitesse du véhicule, de combien de fois faudra-t-il augmenter la puissance de freinage?
8. Si l'on double le poids et la vitesse du véhicule, de combien de fois faudra-t-il augmenter la puissance de freinage du véhicule?
9. Qu'est-ce que l'air comprimé?
10. Que signifie l'abréviation « lb/po<sup>2</sup> »?
11. Si l'on exerce une pression de 40 lb/po<sup>2</sup> sur une membrane ayant une surface de 30 pouces carrés, quelle est la force totale exercée (en lb)?
12. Quels sont les trois facteurs qui déterminent la distance d'arrêt?
13. Que signifient les expressions suivantes :
  - « Délai d'intervention du conducteur » --
  - « Distance de freinage » --
  - « Temps de réaction des freins »?



SECTION DEUX -  
COMPOSANTS DES SYSTÈMES  
DE FREINAGE  
PNEUMATIQUE



L'étude de la Section Un du manuel nous permet donc de conclure qu'il est possible d'obtenir un effet multiplicateur par l'usage de leviers; nous avons aussi vu que l'utilisation de l'air sous pression est un autre moyen d'obtenir la multiplication d'une force. La Section Deux nous explique comment on peut se servir de l'air comprimé pour actionner les freins à commande pneumatique d'un véhicule.

Pour faciliter la compréhension du texte, nous n'avons présenté que des circuits pneumatiques simples. Les circuits que l'on trouve à bord des véhicules peuvent présenter certaines différences par rapport aux illustrations du manuel.

### Les composants des systèmes de freinage pneumatique

Tout système de freinage pneumatique fonctionnel est composé des cinq éléments principaux suivants :

1. Un compresseur, pour comprimer l'air et muni d'un régulateur pour le contrôler.
2. Un réservoir, pour emmagasiner l'air comprimé.
3. Une commande au pied, pour régler l'arrivée d'air comprimé du réservoir au moment du freinage.
4. Des cylindres de frein et des régleurs de jeu, pour communiquer la force exercée par l'air comprimé à la timonerie mécanique.
5. Des garnitures de frein et des tambours ou rotors qui créent le frottement entraînant l'arrêt du véhicule.

Avant de pouvoir étudier le rôle de chaque élément du système de freinage, il est essentiel d'en comprendre le fonctionnement.

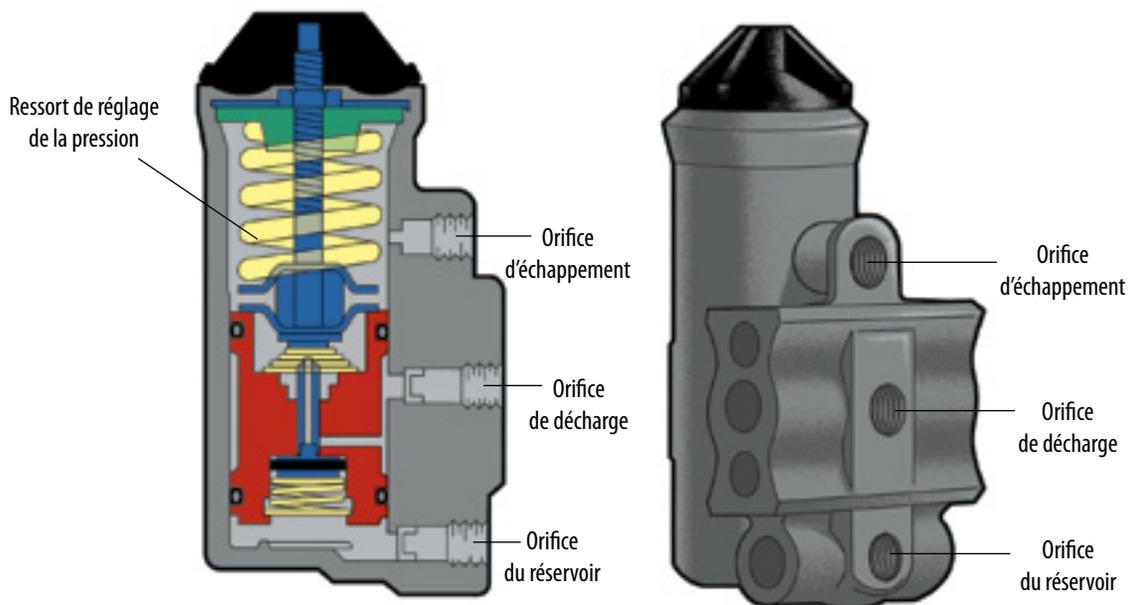
### Le compresseur et le régulateur

Dans un système de freinage pneumatique, la force est communiquée par l'intermédiaire de l'air comprimé qui provient d'un compresseur (1). Le compresseur agit par pompage de l'air dans un réservoir où l'air est emmagasiné sous pression.

Le compresseur est entraîné par le moteur du véhicule par l'intermédiaire de courroies et de poulies ou par arbres et pignons. Lorsque ce sont des courroies qui entraînent le compresseur, on doit les inspecter régulièrement pour détecter les craquelures et vérifier leur tension. Il faut aussi vérifier si les pattes de fixation du compresseur sont cassées ou ses boulons desserrés.

Le compresseur est en prise directe avec le moteur, ce qui signifie qu'il tourne en même temps que le moteur. Lorsque la pression du circuit de freinage est normale, soit entre 80 lb/po<sup>2</sup> et 135 lb/po<sup>2</sup>, le cycle de pompage du compresseur peut s'interrompre. Un régulateur (2) contrôle les pressions d'air minimale et maximale; on dit alors que le compresseur est soit en « cycle de décharge » ou en « cycle de pompage ». La plupart des compresseurs sont à deux cylindres qui ressemblent aux cylindres d'un moteur. Lorsque la pression du système atteint son niveau maximal, soit entre 115

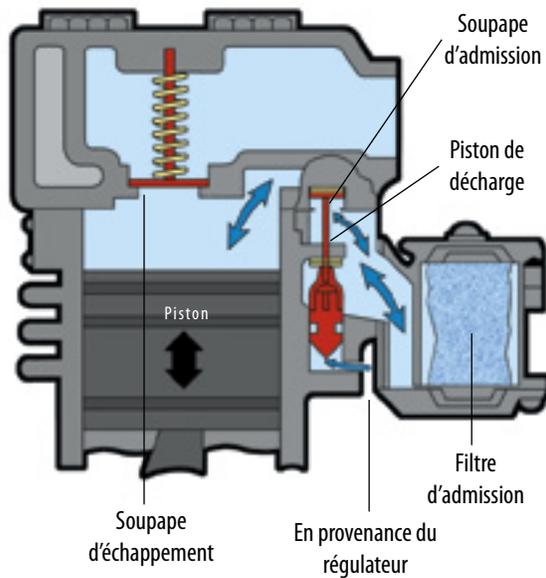
### Régulateur



et 135 lb/po<sup>2</sup>, le régulateur fait tourner le compresseur à vide. Le compresseur doit pouvoir élever la pression du réservoir de 50 à 90 lb/po<sup>2</sup> en trois minutes ou moins. Lorsqu'il n'y parvient pas, c'est signe que le compresseur a besoin d'entretien. Deux facteurs pourraient empêcher le compresseur d'élever la pression d'air de 50 à 90 lb/po<sup>2</sup> en trois minutes ou moins: le filtre à air pourrait être bouché, et la courroie pourrait avoir glissé. Si ces facteurs ne sont pas en cause, il pourrait s'agir d'un compresseur défectueux.

Pour faire tourner le compresseur à vide, le régulateur dirige la pression d'air dans les soupapes d'admission du compresseur et les maintient ouvertes, ce qui permet à l'air de circuler dans les deux sens entre les deux cylindres, au lieu d'être comprimé. Lorsque la pression baisse, le régulateur laisse les soupapes d'admission se fermer, ce qui réactive le cycle de pompage du compresseur. Le régulateur doit activer le cycle de pompage du compresseur avant que la pression tombe à 80 lb/po<sup>2</sup>. C'est pendant le cycle de décharge que le compresseur peut refroidir.

### Compresseur (Cycle de décharge)



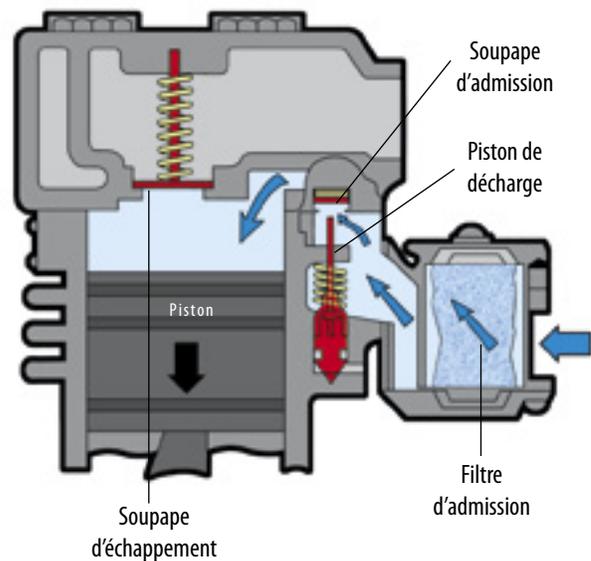
En général, le compresseur est lubrifié par le circuit de graissage du moteur, mais certains modèles sont dotés d'un système de graissage automatique dont il faut régulièrement vérifier le niveau.

Il est essentiel que l'air circulant dans un circuit de freinage pneumatique soit aussi propre que possible. C'est pourquoi l'air admis dans le compresseur doit d'abord passer par un filtre, lequel retient les particules de poussière. Le filtre à air doit être nettoyé périodiquement car l'encrassement du filtre diminue le débit d'air admis dans le compresseur, réduisant ainsi son efficacité. Sur certains véhicules, l'orifice d'admission du compresseur est relié à la tuyauterie d'admission et reçoit de l'air nettoyé par le filtre à air du moteur.

Le compresseur à piston fonctionne selon le même principe que le moteur à combustion interne, c'est-à-dire selon un cycle d'admission et de compression.

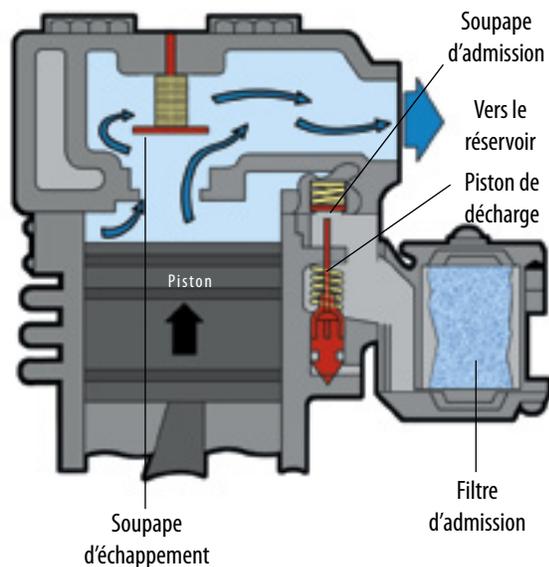
- Course d'admission : le piston qui descend dans le cylindre provoque la création d'une pression inférieure à la pression atmosphérique ambiante. Ceci entraîne l'admission de l'air dans le cylindre par la soupape d'admission.

### Compresseur (Course d'admission)



- Course de compression: le piston, en remontant dans le cylindre, comprime l'air qui y est enfermé. La pression dans le cylindre augmente puisque l'air ne peut pas s'échapper par la soupape d'admission (fermée par l'air comprimé); lorsque le piston s'approche du point le plus élevé de sa course, l'air comprimé s'échappe par la soupape d'échappement et s'écoule dans la canalisation reliée au réservoir.

### Compresseur (Course de compression)



### Les réservoirs

Les réservoirs sont conçus pour emmagasiner l'air comprimé. Le nombre et la taille des réservoirs à installer sur un véhicule dépendent du nombre et de la taille des cylindres de frein, ainsi que des dimensions du frein de stationnement. La plupart des véhicules ont plusieurs réservoirs, ce qui permet au système d'emmagasiner un grand volume d'air. Le réservoir le plus près du compresseur est appelé réservoir d'alimentation ou réservoir humide (5), alors que les autres qui sont plus éloignés du compresseur sont appelés réservoirs primaire (8) et secondaire (10), ou réservoirs secs (8) (10).

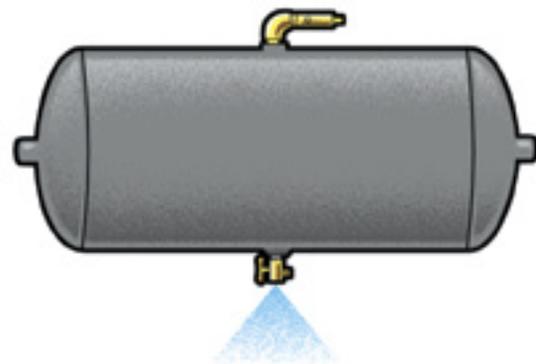
Lorsqu'il est comprimé, l'air s'échauffe, pour se refroidir ensuite dans le réservoir et former de la condensation. C'est d'ailleurs dans ce réservoir que se forme la plus grande partie de la condensation provenant de l'humidité de l'air d'arrivée. Si l'huile qui s'échappe par les segments de piston du compresseur se mélange avec l'humidité, il se forme un dépôt dans le fond du réservoir. L'accumulation de ce dépôt

(eau et huile) risque de pénétrer dans le circuit de freinage; or l'eau empêche le bon fonctionnement des soupapes et des autres pièces mobiles et peut geler en hiver, entraînant alors la défaillance des soupapes ou des cylindres de frein. Les réservoirs sont également munis de robinets de vidange qui permettent d'éliminer la condensation et les dépôts qui pourraient s'être formés. Si vous constatez la présence d'un dépôt pendant la vidange de votre système, faites inspecter ce dernier par un mécanicien. Pour empêcher l'accumulation d'eau, les réservoirs devraient être vidangés une fois par jour, et même plus souvent si les conditions l'exigent. Il faut d'abord faire la vidange du réservoir humide situé sur le tracteur. L'évacuation de l'air comprimé entraîne aussi celle de l'humidité accumulée dans le réservoir.

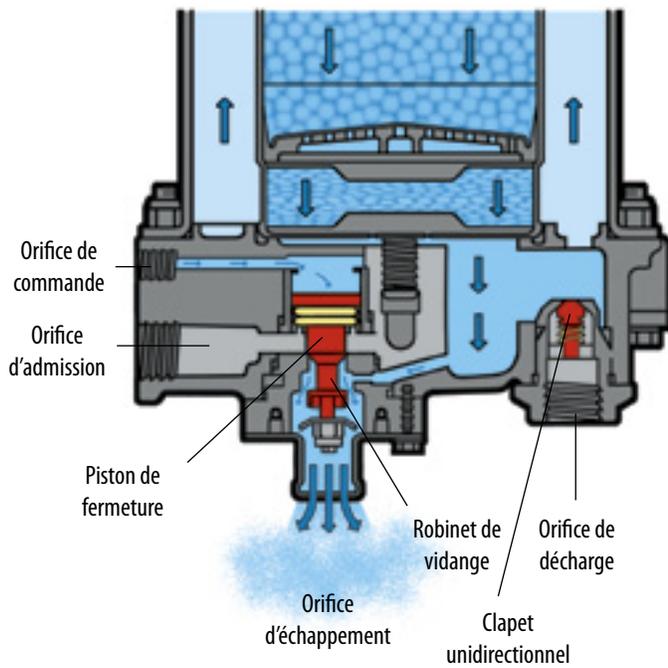
Certains réservoirs se composent de plusieurs compartiments; dans ce cas, chaque compartiment est doté de son propre robinet de vidange. Il faut purger ces robinets un à un. La pratique qui consiste à ouvrir partiellement le robinet pour évacuer une petite quantité d'air n'évacue pas l'humidité! Il est imprudent de croire que le fait d'avoir vidangé le réservoir humide ou de disposer d'un dispositif d'assèchement de l'air permet d'ignorer les autres réservoirs de l'unité motrice, des remorques ou des diabolos. Tous les réservoirs doivent être purgés à fond chaque jour.

Certains réservoirs possèdent des robinets de vidange automatiques, aussi appelés soupapes cracheuses. Ces soupapes évacueront automatiquement l'humidité du réservoir selon le besoin. Il faut, toutefois, les vérifier quotidiennement et les vidanger périodiquement afin d'assurer le bon fonctionnement du mécanisme. Les câbles lâches ou mal raccordés du dispositif de chauffage des soupapes doivent être réparés immédiatement.

### Réservoir



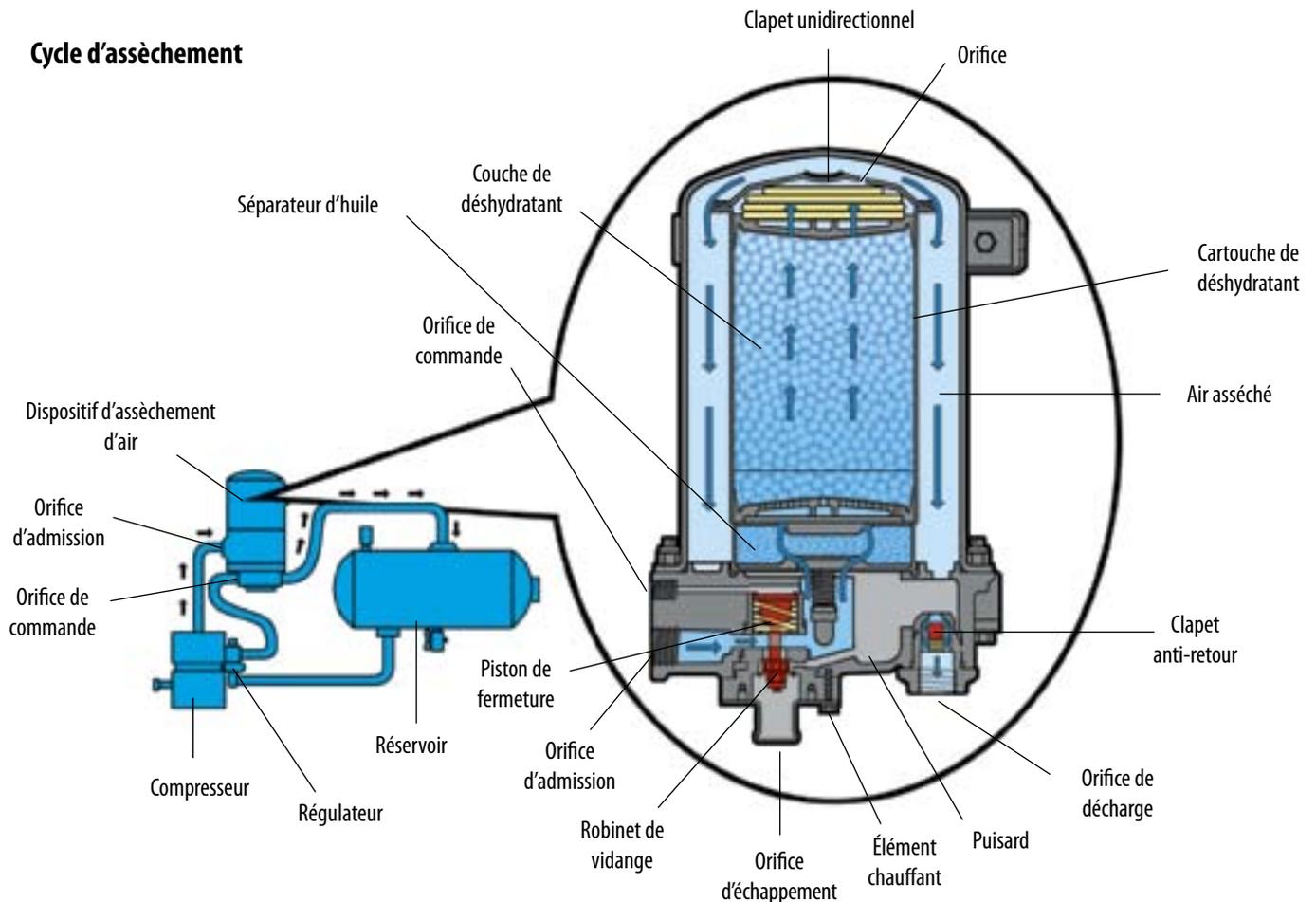
## Cycle de vidange



## Le dispositif d'assèchement de l'air

On peut installer un dispositif d'assèchement de l'air (3) entre le compresseur et le réservoir humide pour évacuer l'humidité de l'air comprimé. Certains sont remplis d'un déshydratant très efficace et munis d'un filtre à huile, alors que d'autres sont vides et dotés de déflecteurs conçus pour séparer l'humidité de l'air. Dans les deux cas, on utilise la pression de l'air pour purger ou évacuer les contaminants accumulés dans le déshydratant. Le robinet de purge est muni d'un élément chauffant qui empêche l'humidité de geler lorsqu'il fait froid. Le câblage de l'élément chauffant doit faire l'objet d'une inspection pour vérifier si certains fils sont lâches ou mal raccordés. Les réservoirs sont également munis d'une soupape de sûreté.

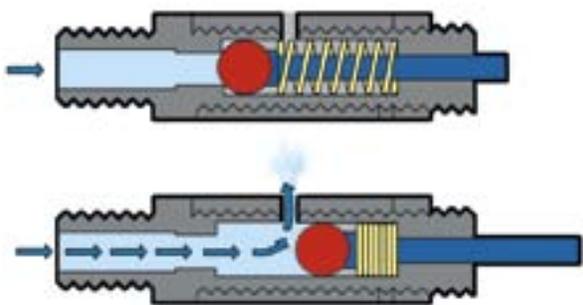
## Cycle d'assèchement



## La soupape de sûreté

Si le régulateur était en panne et ne parvenait pas à « décharger » le compresseur, la soupape de sûreté (4) protégerait les réservoirs de la surpression et de l'explosion. Cette soupape comprend une bille à ressort qui permet à l'air de décharger la pression du réservoir dans l'atmosphère. C'est la force du ressort qui détermine le réglage de la pression de la soupape. En général, les soupapes de sûreté sont réglées à 150 lb/po<sup>2</sup>. Lorsque la pression du système s'élève à environ 150 lb/po<sup>2</sup>, cette soupape expulse la bille hors de son siège, ce qui permet à la pression de s'échapper par l'orifice d'échappement du boîtier du ressort. Lorsque la pression du réservoir a suffisamment diminué (approximativement 135 lb/po<sup>2</sup>), le ressort ramène la bille sur son siège, enfermant ainsi la pression du réservoir. Les soupapes de sûreté ne sont pas toutes dotées de dispositifs de déverrouillage manuel.

## La soupape de sûreté



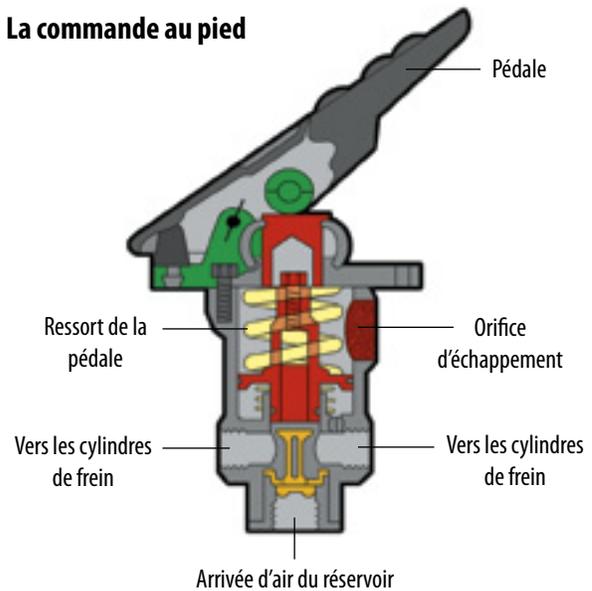
Pression d'air supérieure à 150 lb/po<sup>2</sup>

Une soupape qui déleste de la pression indique que le régulateur ou le compresseur doivent être révisés ou réparés, ce qui doit être fait par un mécanicien certifié.

## La commande au pied

La commande au pied (31) permet au conducteur d'actionner les freins. La quantité d'air comprimé que l'on envoie dans le circuit de freinage est fonction de la course imprimée à la pédale; cependant, la puissance maximale obtenue au freinage correspond à la pression d'air qui se trouve dans le réservoir. Pour desserrer les freins, il suffit de relâcher la pédale.

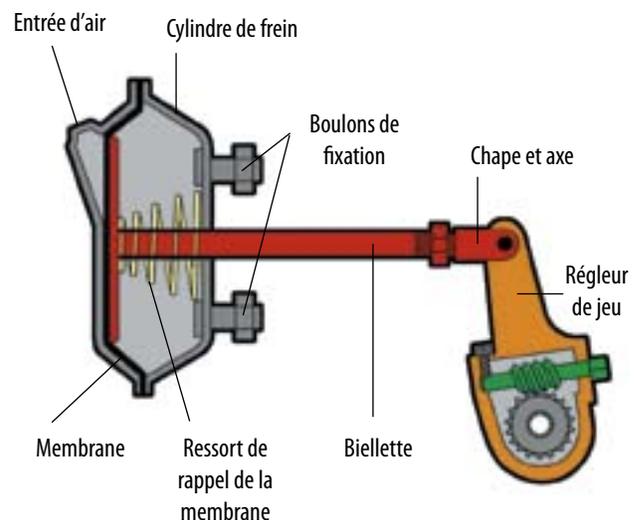
## La commande au pied



Lorsque le conducteur appuie sur les freins en enfonçant partiellement la pédale, la commande au pied maintient automatiquement le niveau de pression créé sans que le conducteur ne soit obligé d'ajuster la pression de son pied sur la pédale.

Le relâchement de la pédale permet à l'air du circuit de s'échapper dans l'atmosphère par les orifices d'échappement. Étant donné que dans les systèmes pneumatiques, les pédales sont à ressort, elles ne produisent pas le même effort au pied que celles des circuits hydrauliques.

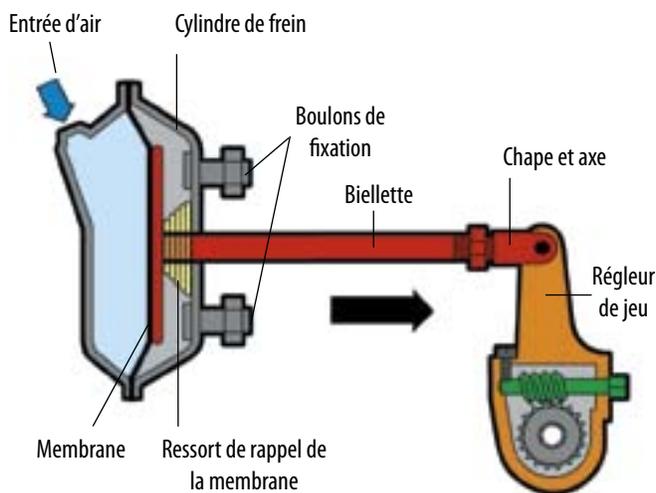
## Les cylindres de frein et les régleurs de jeu (frein desserré)



## Les cylindres de frein, les régleurs de jeu et les garnitures de frein

Le cylindre de frein (11) (14) (32) est un logement circulaire partagé au milieu par une membrane souple. La pression de l'air contre la membrane l'éloigne de la pression, ce qui entraîne la biellette vers l'extérieur et contre le régleur de jeu. La force exercée par ce mouvement dépend de la pression de l'air et de la taille de la membrane. Toute fuite dans la membrane laisse l'air s'échapper, ce qui rend le cylindre de frein moins efficace. Si la membrane est complètement déchirée, les freins ne fonctionnent plus.

### Les cylindres de frein et les régleurs de jeu (frein serré)

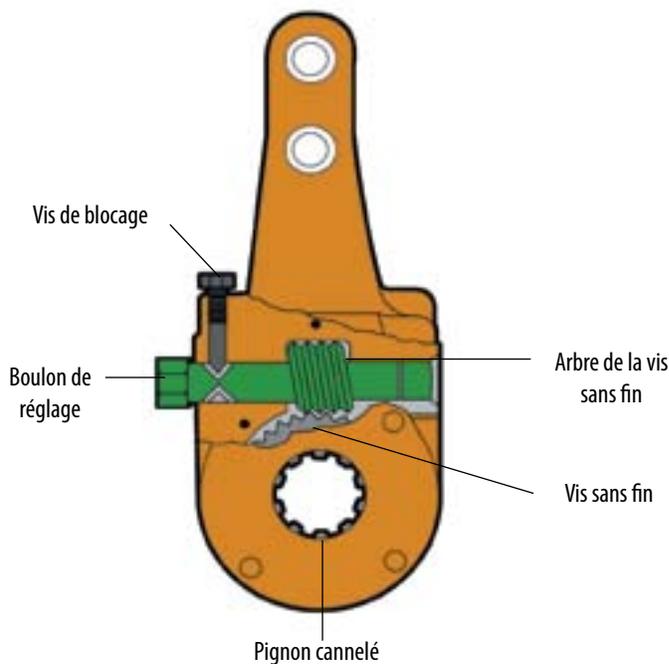


Les cylindres de frein avant (32) sont généralement plus petits que les cylindres de frein arrière parce que les essieux avant supportent des poids moins importants que les essieux arrière. Le cylindre de frein est d'habitude logé sur l'essieu, à proximité de la roue à freiner. L'air comprimé qui arrive par l'orifice d'admission exerce une pression contre la membrane et la biellette. Celle-ci est fixée à un levier en bras de manivelle, appelé régleur de jeu, au moyen d'une chape et d'un axe. Le déplacement longitudinal de la biellette sous l'effet de la pression exercée dans le cylindre de frein est transformé en mouvement rotatif de l'arbre à cames qui commande les mâchoires et les cames en S. La membrane et la biellette reprennent la position de repos sous l'effet du ressort de rappel logé dans le cylindre de frein lorsque l'air comprimé est évacué.

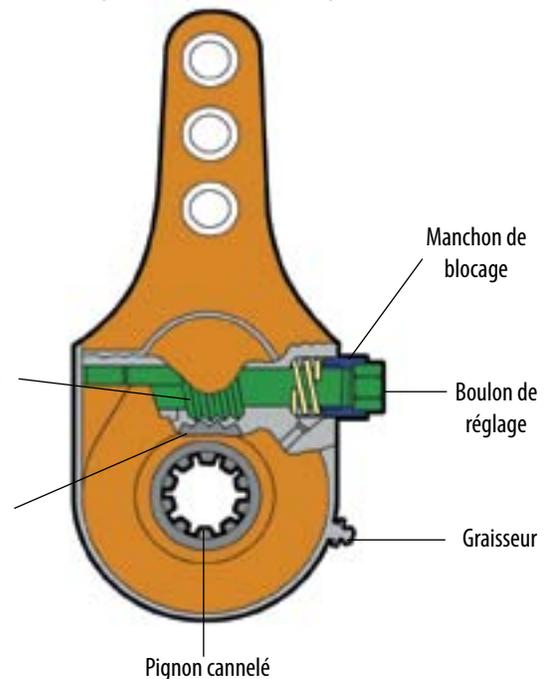
Comme son nom l'indique, le régleur de jeu permet aussi de réduire le débattement qui se crée dans la timonerie, entre la biellette et les mâchoires de frein. Cette défaillance est provoquée par l'usure des garnitures de frein. Si les régleurs ne sont pas convenablement ajustés dans les limites établies, il y a risque de détérioration du rendement des freins et d'augmentation du temps de réaction. Ainsi, si le jeu devient excessif, la membrane risque de toucher le fond du cylindre, ce qui peut se traduire par une perte complète du freinage sur la roue en question.

### Régleurs de jeu manuels

#### Régleurs de jeu à bille d'arrêt interne

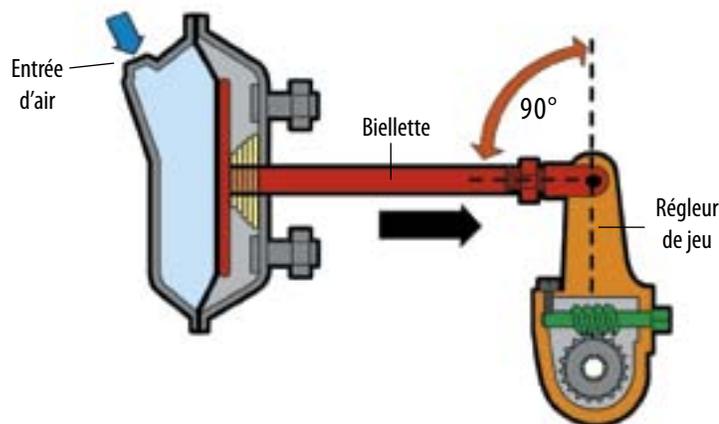


#### Régleurs de jeu à verrouillage



Le schéma à la page précédente illustre la vis sans fin de deux types de régleurs de jeu manuels standard. Lorsque les freins sont serrés à fond, l'angle formé par la biellette et le bras du régleur ne doit pas être supérieur à 90° (angle droit).

### Les cylindres de frein et les régleurs de jeu (frein serré)



Sur les régleurs manuels, il faut tourner la vis sans fin jusqu'à ce que les garnitures touchent les tambours, puis la desserrer, en général de 1/4 à 1/2 tour. Le réglage est maintenu par un dispositif de verrouillage, qui peut être un collier à ressort placé sur la tête du boulon de réglage, qu'il faut enfoncer quand la clé est insérée sur la tête. On parle alors d'un régleur de jeu à verrouillage. Sur certains régleurs, c'est une bille

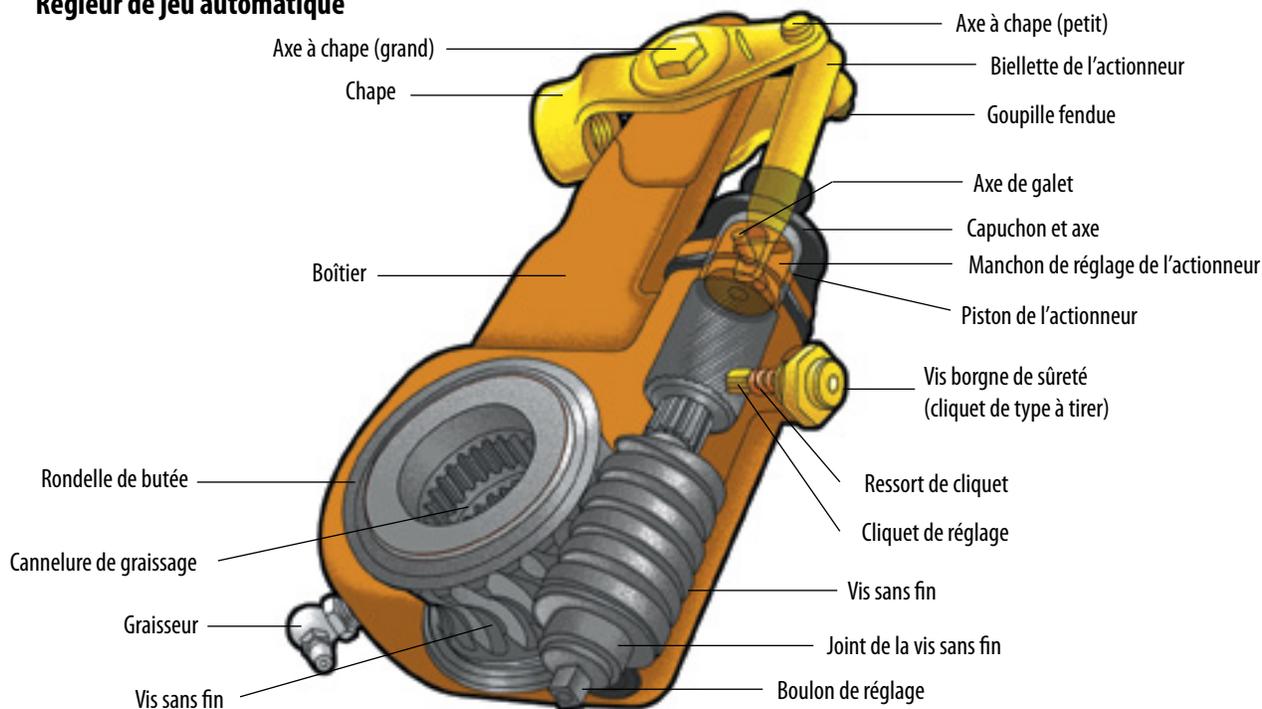
d'arrêt interne à ressort qui bloque le réglage en place. Cette dernière doit être déposée avant d'effectuer tout réglage. Plus le conducteur vérifie le « jeu » souvent, moins il risque que les freins ne lâchent. Il est rare que les véhicules « perdent » leurs freins à cause d'un manque d'air; le plus souvent, un tel accident est causé par un problème de réglage.

Lors de l'inspection pré-trajet des freins, vérifiez si certaines des composantes sont usées ou endommagées. Assurez-vous également que le régleur de jeu et la biellette forment un angle de 90° comme le démontre l'illustration. Si cet angle dépasse 90° lorsque les freins sont serrés, il y a risque d'une importante détérioration du rendement des freins. Au contraire, un angle inférieur à 90° pourrait indiquer un surréglage des freins qui pourrait les faire traîner.

Il incombe au conducteur de veiller au bon réglage de ses freins. Il ne suffit pas de faire un essai de serrage des freins à basse vitesse. Le freinage à grande vitesse cause une expansion des tambours de frein provoquée par la chaleur; en conséquence, la biellette doit élargir sa course pour maintenir la même puissance de freinage. Si le frein est mal réglé, la course de la biellette pourrait ne pas suffire à compenser l'expansion du tambour, ce qui entraînerait un évanouissement du frein et augmenterait grandement la distance d'arrêt. Dans une descente de pente, ceci pourrait se traduire par une perte complète de freinage.

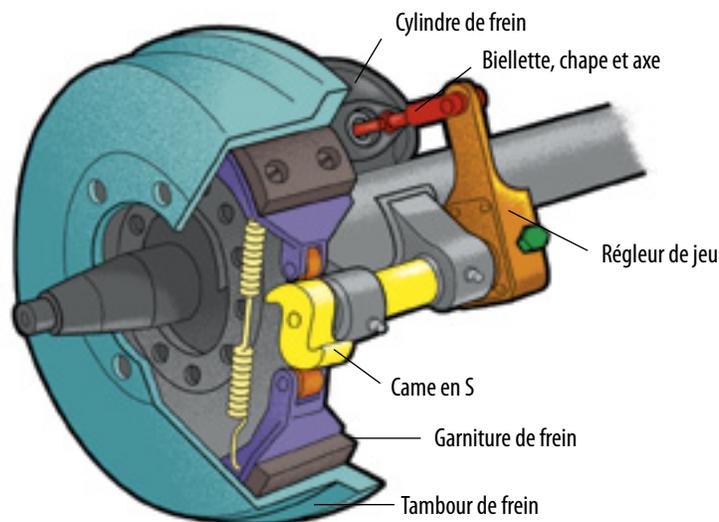
Remarque : Les méthodes de réglage des freins sont expliquées en détail à la Section Huit.

### Régleur de jeu automatique



Certains systèmes sont dotés de régleurs de jeu automatiques qui se règlent automatiquement de façon à compenser, dans la plupart des cas, l'usure des garnitures de frein et à maintenir ainsi le jeu adéquat entre les garnitures et le tambour. Il faut régulièrement examiner les régleurs automatiques pour vérifier le réglage. Il existe plusieurs marques et modèles de régleurs de jeu automatiques sur le marché. Certains régleurs sont sensibles à la course de la biellette alors que d'autres contrôlent plutôt le débattement entre le tambour et les mâchoires du frein. Dans le premier cas, le régleur ajustera la course lorsqu'elle dépasse les normes adéquates. Dans le deuxième cas, le régleur maintiendra un niveau de jeu adéquat entre le tambour et les mâchoires du frein. Certains modèles de régleurs de jeu peuvent diminuer ou augmenter le jeu lorsqu'il y a surrégulation du frein. Même si le véhicule est équipé de régleurs de jeu automatiques, il ne faut pas tenir pour acquis que les freins demeureront toujours bien réglés. Un tel système n'est jamais à l'épreuve de toute défaillance. Il existe un nombre de facteurs qui pourraient empêcher le régleur de jeu de maintenir un jeu adéquat. Il pourrait s'agir d'une mauvaise installation, d'un entretien inadéquat, d'une fixation déformée, de coussinets d'arbre à cames usés ou de biellettes pliées. Même une inspection visuelle inadéquate pourrait entraîner des défaillances qui ne sont pas reliées au fonctionnement du régleur de jeu. Il se peut que le régleur de jeu n'arrive pas à maintenir le réglage du frein, surtout si ce dernier a fonctionné pendant une longue période de temps. Les deux problèmes les plus fréquents sont l'usure excessive précoce et la contamination interne. Plus un régleur de frein a servi, plus les composantes servant à ajuster le réglage s'usent. Par conséquent, la garniture du frein devra se déplacer plus loin pour toucher le tambour

### Mécanisme de frein



et, faute de vérification, le frein pourrait se dérégler. Même une quantité minimale d'eau aspirée dans le mécanisme d'un régleur de jeu automatique peut entraîner de la corrosion. En hiver, les éléments détecteurs gèleront et nuiront au réglage. De plus, dans certaines conditions, le régleur de jeu automatique ne réussira pas à diminuer ou à augmenter le jeu, ce qui pourrait causer un surrégulation du frein qui le ferait traîner. Ceci pourrait se produire si le conducteur d'un camion attelé à une semi-remorque s'engageait dans une longue pente à virages multiples. Le conducteur devrait tenter de décélérer en appuyant modérément sur la pédale de frein à plusieurs reprises pour garder la maîtrise de son véhicule. Cependant, cet exercice de freinage excessif ne tarderait pas à échauffer un ou plusieurs des tambours de frein et à les faire dilater. Cette surchauffe augmentera le diamètre des tambours de freins et, dans des conditions extrêmes et prolongées, la biellette devra augmenter sa course afin d'obtenir la puissance de freinage requise. Le régleur de jeu automatique y détecte un besoin de réglage et diminue le jeu. Une fois que le tambour de frein s'est refroidi et qu'il a retrouvé son diamètre normal, les freins seront dérégulés et traîneront. C'est pourquoi le conducteur doit vérifier s'il est nécessaire de régler les freins. Pour vérifier le réglage des régleurs de jeu automatiques, il pourrait être nécessaire de serrer les freins à fond plusieurs fois par jour. (Vous trouverez plus de renseignements à la page 68.)

Puisque les régleurs de jeu automatiques ne sont pas à toute épreuve, il est important que le conducteur d'un véhicule équipé d'un tel dispositif sache comment les régler manuellement. **Pour des renseignements sur le réglage manuel du régleur de jeu automatique de votre véhicule, veuillez consulter le fabricant.**

Le schéma illustre le mécanisme de frein qui équipe les essieux arrière de camion et les essieux de remorque. Sur l'essieu avant, le cylindre de frein et le régleur de jeu sont montés sur la plaque de support pour permettre aux roues directrices de pivoter.

La garniture de frein est fixée à la mâchoire; divers matériaux peuvent être utilisés pour la garniture en fonction des critères de freinage du véhicule. Les garnitures doivent permettre un freinage uniforme sur toutes les roues, avec perte minimale d'efficacité à haute température.

Il y a réduction de l'efficacité du freinage quand les tambours chauffés se dilatent et se séparent des garnitures. Celles-ci, quand elles sont surchauffées, deviennent également moins efficaces.

Lorsque l'arbre à cames de frein pivote, la came en S agit sur les mâchoires et les garnitures de frein et les applique contre le tambour. Le frottement des garnitures contre le tambour se traduit par un dégagement de chaleur.

La quantité de chaleur qu'un tambour peut absorber et dégager dans l'atmosphère est fonction de son épaisseur. Les tambours dont l'épaisseur a été réduite sous l'effet de l'usure risquent de s'échauffer trop rapidement. Par ailleurs, les freins peuvent perdre leur efficacité et leur fiabilité et rendre le véhicule dangereux si le tambour est déformé, si le ressort de rappel est affaibli, si les garnitures sont de mauvaise qualité, s'il y a un mauvais réglage, ou encore de la graisse ou des impuretés sur les garnitures. Il ne faut pas usiner ou user les tambours au-delà des limites prescrites par les fabricants.

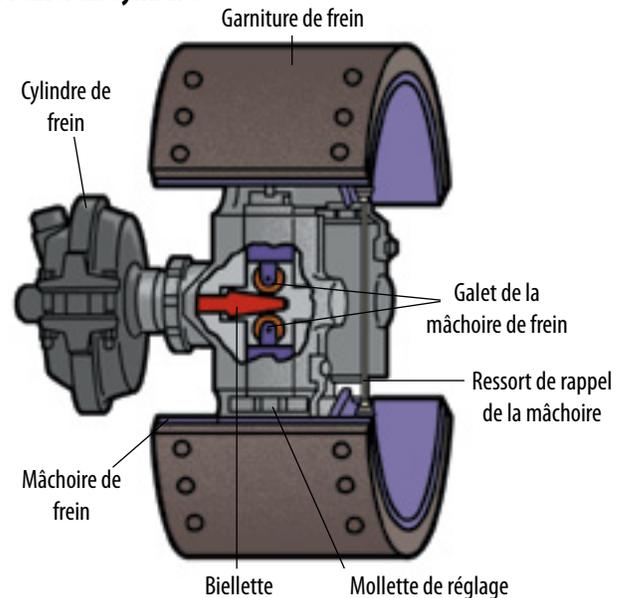
### Les freins à commande conique

Voici un autre type de frein que l'on retrouve sur les véhicules équipés de systèmes de freinage pneumatique.

Le mouvement de la bielle du cylindre du frein insère une bielle à extrémité conique entre les galets de la mâchoire, ce qui force la garniture de la mâchoire contre le tambour.

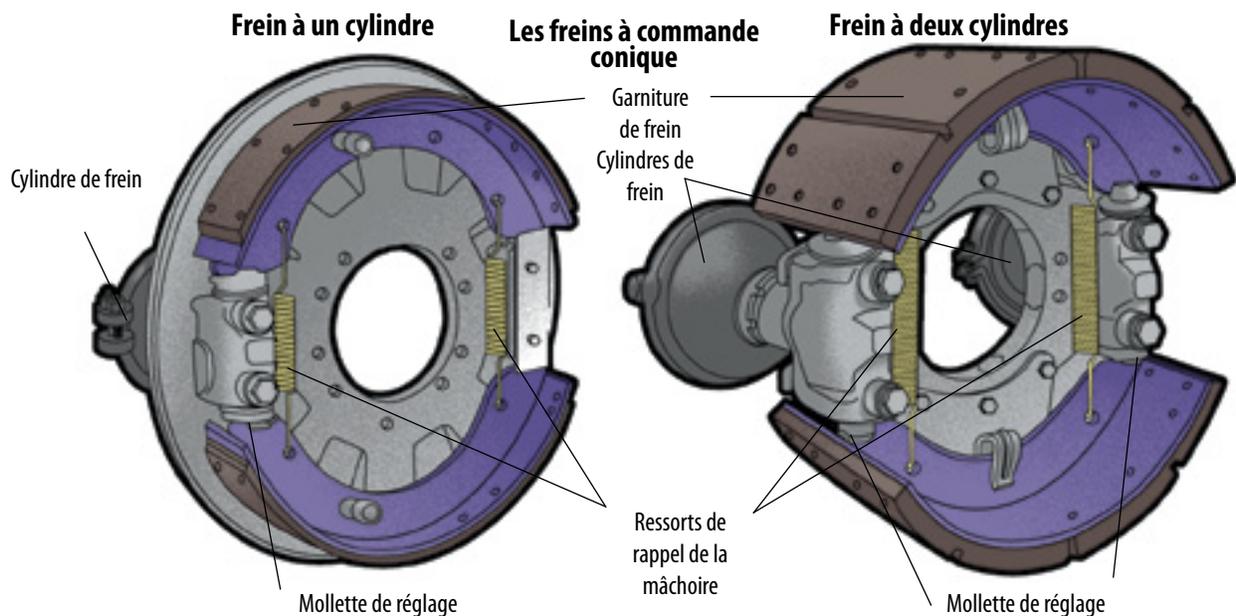
### Les freins à commande conique

#### Frein à un cylindre



Selon le type et la taille du véhicule, celui-ci peut être équipé d'un cylindre de frein sur chaque roue ou de deux cylindres par roue.

Ces freins peuvent être équipés d'un dispositif de réglage automatique ou d'une molette à usage manuel. Le réglage



à la molette s'effectue lorsque le véhicule est soulevé du sol, afin que l'on puisse s'assurer que les roues tournent librement lorsque les freins sont desserrés. Le réglage des freins à commande conique doit généralement être effectué par un mécanicien compétent.

### Les freins à disque

Les freins à disque pneumatiques utilisés sur les gros camions fonctionnent selon le même principe que les freins à disque de voiture. L'air comprimé exerce une pression sur le cylindre de frein et le régleur de jeu, ce qui actionne les freins. Au lieu du système à came ou à commande conique des freins à tambour classiques des gros camions, c'est une « vis de commande » qui est utilisée et qui agit comme une vis de serrage, de façon à ce que les garnitures répartissent également la force des deux côtés du disque ou du rotor. Certains modèles de freins à disque possèdent un régleur automatique incorporé. Pour ceux qui nécessitent un réglage manuel, les normes de réglage sont différentes de celles des systèmes de freinage classiques à came en S. Il faut toujours vérifier les spécifications du fabricant avant de procéder au réglage. Certains freins à disque sont munis d'un système de freinage de stationnement à ressort monté sur le cylindre du frein de service.

### Les freins à disque



### Les freins hydrauliques assistés par air comprimé

Ce système a été conçu pour les véhicules de moyen tonnage pour les raisons suivantes :

- Les moteurs diesel ne disposent d'aucune source de dépression de l'air à moins d'être équipés d'une pompe à vide.
- Les véhicules de tonnage moyen peuvent être équipés d'un système de freins à air comprimé complet, bien que cela ne soit pas requis.
- Ce système permet de remorquer une semi-remorque équipée de freins à air comprimé.

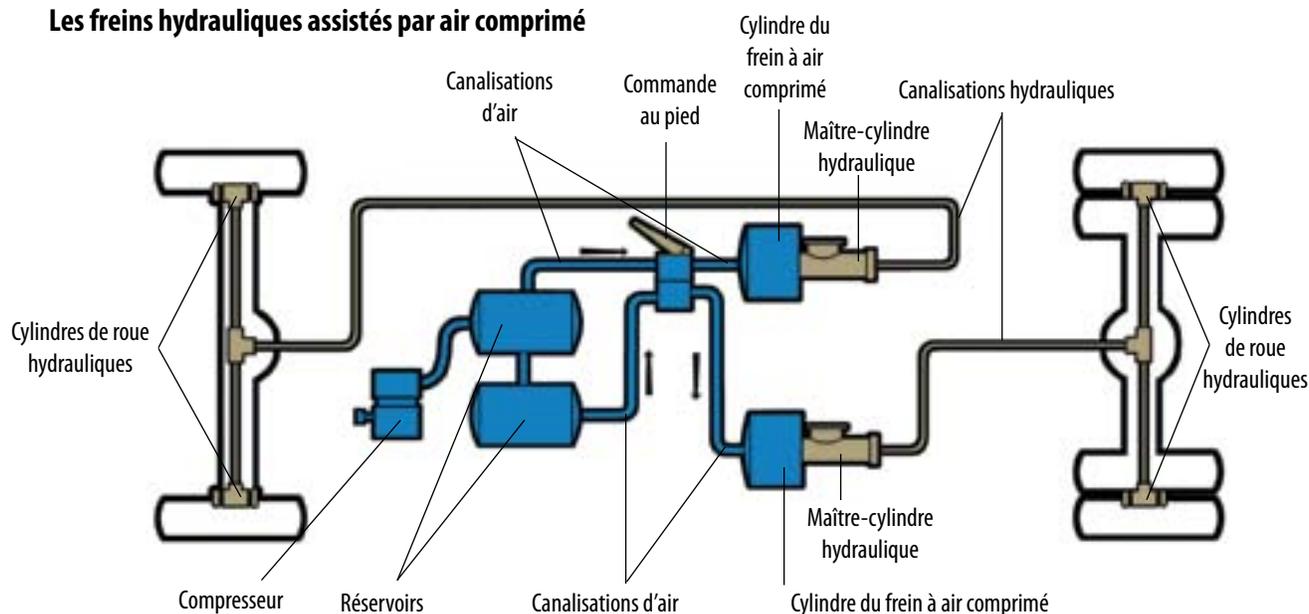
Ce système de freinage est une combinaison des meilleures caractéristiques des systèmes pneumatiques et hydrauliques. Il utilise des freins hydrauliques sur chaque roue. Ces freins sont munis de régleurs de jeu fiables et nécessitent un minimum d'entretien. Dans ces systèmes, l'air comprimé peut servir, soit à activer les freins hydrauliques, soit à augmenter la pression hydraulique du frein, comme il sera expliqué plus loin.

### Freins hydrauliques actionnés par un circuit pneumatique

(mention « freins à air comprimé » requise)

Ce type de système est généralement équipé des mêmes composantes qu'un système pneumatique standard, y compris un avertisseur sonore et un voyant lumineux, un compresseur, un régulateur, des réservoirs secs et humides, ainsi qu'une commande au pied à simple ou à double pilotage. Ces composantes sont normalement situées aux mêmes endroits que dans le cas d'un système pneumatique intégral. De plus, le système est muni d'un ou de deux convertisseurs de pression hydraulique assistés par air comprimé selon qu'il s'agit d'un système unique ou double. Le système est composé d'un cylindre pneumatique ou d'un cylindre fixé à un cylindre principal. Lorsque la commande au pied est enfoncée, la pression de l'air agit sur la bielle du réservoir d'air et la pousse contre le piston du maître cylindre. Ceci produit une pression hydraulique acheminée par des canalisations vers les cylindres de roues, ce qui active les freins de service des essieux avant et arrière.

## Les freins hydrauliques assistés par air comprimé



Il est essentiel, pour conduire de tels véhicules en toute sécurité, de connaître le temps nécessaire à l'accumulation de pression, le fonctionnement du régulateur de pression et des témoins avertisseurs, et de savoir comment vider les réservoirs d'air comprimé (voir la Section Neuf : Inspection pré-trajet des freins pneumatiques).

Si un système de freinage hydraulique actionné par circuit pneumatique venait à perdre son alimentation en air comprimé, les freins de service du véhicule ne fonctionneraient pas. Seuls les freins de stationnement fonctionneraient, puisque ces derniers sont activés par un système mécanique et ne nécessitent pas d'air comprimé.

Selon le fabricant du véhicule, le frein de stationnement peut être activé de différentes façons. Il peut s'activer automatiquement lorsque la pression d'air dans le réservoir diminue, mécaniquement au moyen d'un frein à bande situé à l'arrière de la boîte à vitesses ou à l'aide du système de freinage arrière. Étant donné que les systèmes de freins hydrauliques actionnés par un circuit pneumatique sont considérés comme des systèmes de freins pneumatiques, votre permis de conduire doit porter la mention « freins à air comprimé » si vous devez conduire des véhicules équipés de freins hydrauliques actionnés par un circuit pneumatique.

Puisqu'il existe plusieurs systèmes, veuillez vous reporter au manuel de l'utilisateur.

## Système de freinage à dépression hydraulique (mention « freins à air comprimé » non requise)

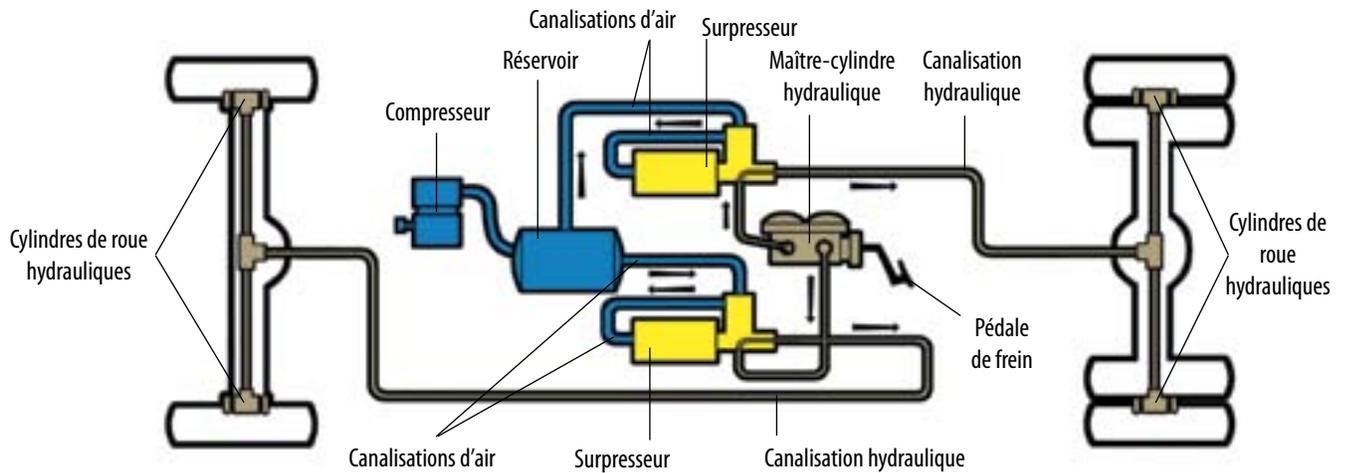
Un système de freinage à dépression utilise de l'air comprimé pour augmenter la puissance de freinage. Ce système fonctionne selon le même principe que les systèmes de freinage à vide sur la plupart des voitures. Ce type de système est généralement équipé des mêmes composantes qu'un système pneumatique standard, y compris un compresseur, un régulateur, et des réservoirs secs et humides. Ces composantes sont normalement situées aux mêmes endroits que dans le cas d'un système pneumatique intégral. La timonerie de la pédale du frein active un cylindre hydraulique principal qui envoie de la pression hydraulique vers le surpresseur. Dans un premier temps et à basse pression, le liquide hydraulique traverse le surpresseur et commence à mettre les cylindres de roues sous pression, ce qui fait déplacer les mâchoires de frein vers les tambours. Ces surpresseurs fonctionnent en principe de la même façon que les multiplicateurs de dépression « Hypower » et « Hydrovac » que l'on trouve sur la plupart des véhicules de petit ou de moyen tonnage, à l'exception qu'ils utilisent de l'air plutôt qu'un vide pour augmenter la pression hydraulique générée par le cylindre principal. L'unité de pressurisation est munie d'une soupape de réglage d'air à commande électrique vers laquelle l'air provenant du réservoir est acheminé. À mesure que la pression du cylindre principal augmente, la soupape de réglage d'air s'ouvrira et commencera à envoyer de

l'air comprimé vers l'arrière du cylindre pneumatique. La bielle du cylindre pneumatique transmet de la pression à un piston situé dans la partie hydraulique du surpresseur, ce qui fait augmenter la pression hydraulique dans les cylindres des roues.

Le conducteur récupère la maîtrise totale de la force de freinage à mesure que la soupape de réglage d'air module la surpression d'alimentation par rapport à la pression du cylindre principal. Si le véhicule arrivait à perdre la totalité de sa pression d'air, le système de freinage perdrait

la surpression d'alimentation. Cependant, le système hydraulique continuerait à fonctionner quoique son efficacité en serait réduite. Il n'est pas requis que le permis de conduire porte la mention « freins à air comprimé » pour conduire un véhicule équipé de ce type de système de freinage. Veuillez vous reporter au manuel de l'utilisateur pour les besoins d'entretien.

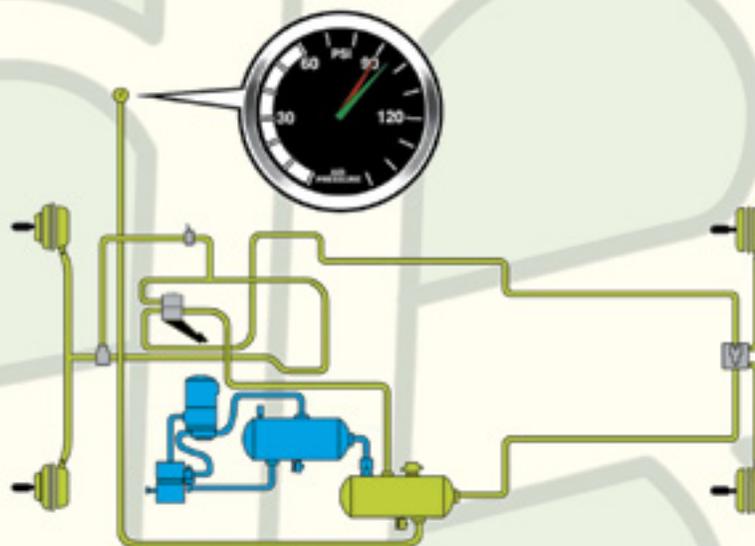
### Système de freinage à dépression hydraulique



## Résumé

1. Quels sont les cinq principaux éléments d'un système de freinage pneumatique?
2. À quelle pression le régulateur devrait-il remettre le compresseur en cycle de pompage?
3. À quelle pression le régulateur mettra-t-il le compresseur en cycle de décharge?
4. Dans quelle mesure un filtre à air bouché peut-il nuire au fonctionnement du compresseur?
5. Comment se forme l'humidité dans un circuit de freinage pneumatique?
6. À quel moment se fait essentiellement le refroidissement du compresseur?
7. Comment sont lubrifiés la plupart des compresseurs?
8. À quelle fréquence doit-on vidanger les réservoirs principaux?
9. Faut-il évacuer toute la pression du système pour éliminer l'humidité et les dépôts qui auraient pu s'y accumuler?
10. Quelle est la pression maximale disponible pour un seul freinage à fond?
11. Qu'arrive-t-il si l'épaisseur des tambours est amincie par l'usure ou par un usinage excessif?
12. Si le régulateur ne parvient pas à « décharger » le compresseur, qu'est-ce qui protège les réservoirs de la surpression et de l'explosion?
13. Pour quelle raison un véhicule est-il équipé de plus d'un réservoir?
14. Quelles sont les deux fonctions du régleur de jeu?
15. Le jeu de la timonerie de freinage a-t-il un effet sur l'efficacité des freins du véhicule?
16. Pour quelle raison recommande-t-on de régler la course de la biellette du cylindre de frein dans les limites établies?
17. Qu'est-ce qui provoque le plus souvent la perte de freinage dans les systèmes de freinage pneumatiques, le manque de pression d'air ou le dérèglement des freins?
18. Faut-il vérifier les régleurs de jeu automatiques des freins à came en S?
19. Le réglage des freins à disque pneumatiques est-il différent de celui des freins à came en S?
20. Qu'arrive-t-il en cas d'échauffement excessif des freins à tambour?
21. Qu'est-ce qui réduit l'efficacité des freins à haute température?
22. À quoi la commande au pied sert-elle principalement?
23. Pourquoi les pédales de frein pneumatiques ne produisent-elles pas le même effet au pied que les pédales de freins hydrauliques?
24. Quel est le principe de fonctionnement des freins à disque?
25. Pour conduire un véhicule muni de quel type de système de freinage hydraulique assisté par air comprimé faut-il que votre permis porte la mention « freins à air comprimé »?

SECTION TROIS -  
PRINCIPE DE  
FONCTIONNEMENT  
DU SYSTÈME



## Système à circuit simple

Le compresseur (1) pompe l'air et l'envoie dans le réservoir humide (5), qui est protégé des surpressions par une soupape de sûreté (4). Le régulateur (2) surveille la pression du réservoir. L'air comprimé du réservoir parvient à la commande au pied (31) par l'orifice situé au bas de la commande. Dès que le conducteur enfonce la commande au pied, l'air comprimé s'écoule vers les cylindres de frein avant et arrière du véhicule (32 et 11). Le déplacement des bielles entraîne celui des régleurs de jeu, ce qui provoque la rotation des cames en S qui appuient les mâchoires contre le tambour. Le frottement ainsi créé entraîne l'arrêt du véhicule. Lorsque le conducteur relâche la pédale de la commande au pied, l'air qui se trouve dans le cylindre de frein est évacué par cette commande, ce qui provoque le desserrage des freins.

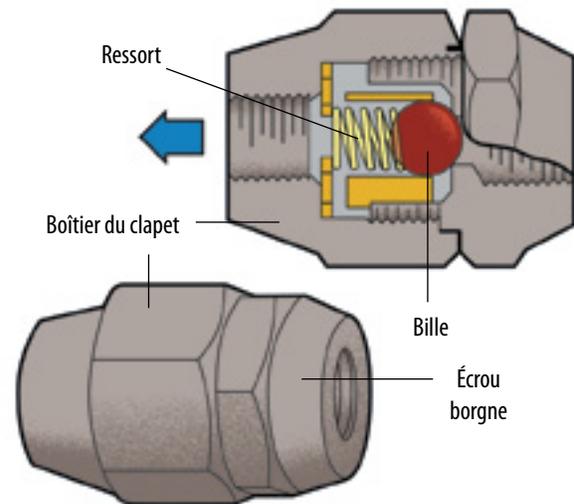
Le schéma suivant illustre d'autres composantes du système de freinage pneumatique à circuit simple. Les autres soupapes qui sont nécessaires pour assurer le bon fonctionnement et l'efficacité du système ne figurent pas dans ce schéma de base. Ces soupapes seront expliquées ultérieurement.

Remarque : Un dispositif d'assèchement de l'air (3) a été installé pour réduire l'humidité présente dans les circuits.

## Clapets unidirectionnels

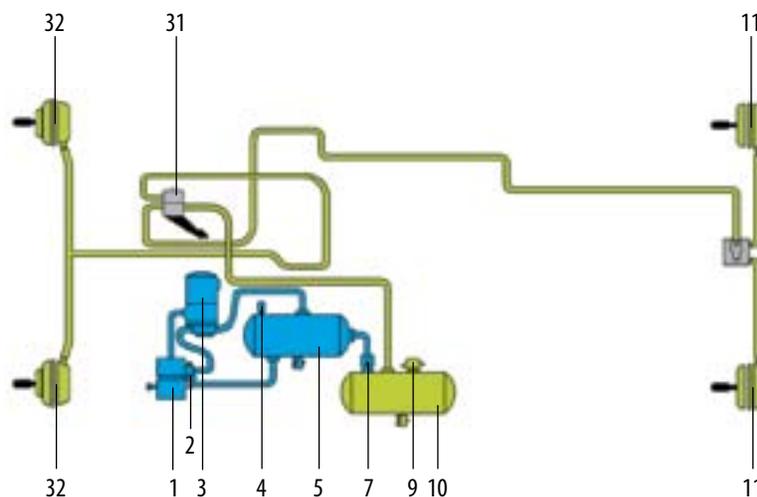
Le système illustré dans le schéma ci-dessous possède deux réservoirs (5) (10). Pour empêcher l'air de retourner des réservoirs dans le compresseur, on utilise les clapets

## Clapets unidirectionnels



unidirectionnels (7). Ce dispositif ne permet le passage de l'air que dans un sens et comprend un ressort. Lorsque la pression à l'orifice d'admission est supérieure à la tension du ressort, la bille du clapet, ou le disque, se soulève de son siège et laisse passer l'air vers l'orifice d'échappement. Lorsque la pression du côté échappement est supérieure à la pression d'admission, la bille, sous l'effet de la pression et du ressort, reprend sa position sur le siège, empêchant ainsi l'air de passer en sens inverse dans le clapet.

## Système à circuit simple



## Manomètres à air comprimé

Tous les véhicules à freinage pneumatique sont munis d'un manomètre (29) qui permet de mesurer la pression d'air qui prévaut dans le réservoir primaire et le réservoir secondaire (réservoir sec). Le réservoir d'alimentation (réservoir humide) n'est généralement pas muni d'un manomètre. Le manomètre se trouve habituellement dans la cabine, monté sur le tableau de bord. Selon le système utilisé, les pressions de fonctionnement standard varient de 80 à 135 lb/po<sup>2</sup>. Le conducteur, en surveillant ce manomètre, peut facilement détecter les changements de pression anormaux.



## Manomètres de pression de freinage

Il est possible d'équiper le véhicule d'un manomètre supplémentaire qui indique la pression de freinage quand le conducteur appuie sur la pédale. Ce manomètre peut être branché de façon à mesurer la pression développée dans le circuit lorsque le conducteur appuie sur la commande au pied ou actionne la commande manuelle. (La commande manuelle sera expliquée ultérieurement.)



## Indicateurs de baisse de pression

Les véhicules à freinage pneumatique sont tous dotés d'un dispositif qui permet d'avertir le conducteur si la pression d'air du système baisse dangereusement. Ce dispositif doit comprendre deux systèmes avec un avertisseur lumineux rouge et une sonnerie, et sur les véhicules plus anciens, un phare à clignotement alternatif « wig wag ». Lorsque la pression d'air tombe à 55 lb/po<sup>2</sup>, ou s'approche de cette valeur, à la suite d'une utilisation excessive ou de fuites, l'indicateur de baisse de pression (9) allume un voyant rouge sur le tableau de bord ou fait retentir un avertisseur sonore. Certains véhicules possèdent à la fois un voyant et un avertisseur sonore pour prévenir le conducteur en cas de baisse de pression.

On ne trouve plus de dispositifs « wig-wag » dans les véhicules modernes, ceux-ci ayant été remplacés par des voyants rouges et des avertisseurs sonores. Cependant, on en trouve encore sur de plus vieux modèles. Il existe deux sortes de dispositifs d'avertissement de type « wig-wag » couramment employés pour signaler une baisse de pression. Ils se déplient vers le bas de façon à attirer l'attention du conducteur quand la pression du système baisse à moins de 55 lb/po<sup>2</sup>. Quand la pression augmente, le dispositif automatique remonte en place, alors que le dispositif manuel doit être replié manuellement et ne demeure dans cette position que si la pression du système est remontée à plus de 55 lb/po<sup>2</sup>.

Quel que soit le dispositif d'avertissement utilisé, voyant, avertisseur sonore ou « wig-wag », le conducteur doit arrêter son véhicule et découvrir la cause de la perte de pression. La pression qui reste dans le système, soit approximativement 55 lb/po<sup>2</sup>, est suffisante pour lui permettre de freiner s'il agit rapidement.

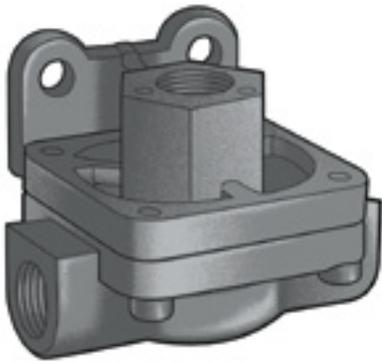
## Contacteur de feu d'arrêt

Le conducteur doit pouvoir avertir le conducteur qui le suit qu'il ralentit ou qu'il arrête son véhicule. Le contacteur de feu d'arrêt (25) est un contacteur électrique actionné pneumatiquement qui provoque l'allumage des feux de freinage à l'arrière du véhicule quand le conducteur freine.

## Soupape de desserrage rapide

Le principe de freinage a été décrit précédemment. Dans un système simple, l'air sous pression dans les cylindres de frein, quand le conducteur relâche la commande au pied, doit retourner à la commande pour permettre le desserrage des freins. Ce desserrage se fait plus lentement sur les véhicules à empattement long parce que les conduites sont plus longues entre la commande au pied et les cylindres de frein arrière. Pour que les freins puissent se desserrer rapidement et complètement, on installe une soupape de desserrage rapide (33) qui permet de décharger l'air employé pour le freinage près des cylindres de frein.

## Soupape de desserrage rapide

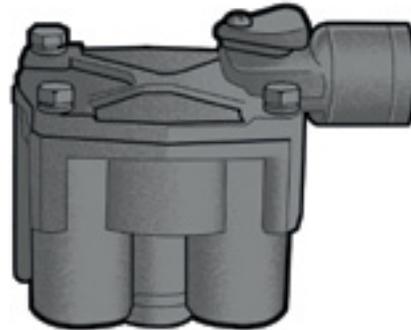


## Valve relais

En général, la commande au pied est située plus près des roues avant que des roues arrière du véhicule. Ainsi, plus la distance entre les cylindres de frein arrière et la commande au pied est grande, plus le temps de réaction des freins arrière est important. Pour corriger ce défaut qui affecte plus particulièrement les véhicules à empattement long, on installe une valve relais (13) à proximité des cylindres de frein arrière. Cette valve relais est raccordée d'une part au réservoir principal par une canalisation de gros diamètre et d'autre part à la commande au pied par une canalisation qui devient la canalisation de commande; d'ailleurs, l'air dans la canalisation de commande s'arrête à la valve relais. Lorsque le conducteur appuie sur la pédale, la pression dans la canalisation de commande agit sur la partie supérieure de la valve relais, permettant ainsi à celle-ci de laisser passer l'air et de l'envoyer directement, par l'intermédiaire de la grosse canalisation, jusqu'aux cylindres de frein arrière. L'air provenant du réservoir est à la même pression que l'air comprimé livré par la commande au pied. Lorsque le conducteur relâche la pédale, l'air qui commande la valve

relais est évacué, ce qui coupe la circulation de l'air entre le réservoir et les cylindres arrière, qui eux-mêmes sont évacués par le dispositif de décharge rapide de la valve relais.

## Valve relais

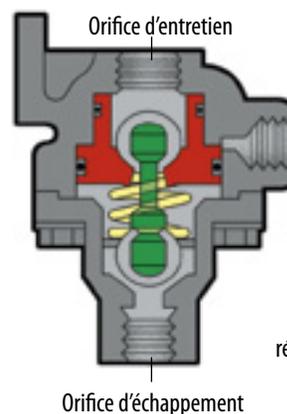


## Répartiteur manuel de freinage des roues avant

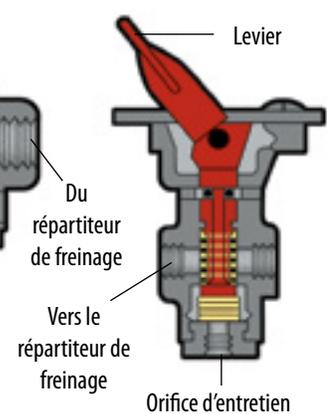
Pour obtenir un meilleur contrôle de la direction sur route glissante, il peut être préférable de réduire la puissance de freinage appliquée aux roues avant. Pour cela, on installe un sélecteur de commande (35) dans la cabine et un répartiteur de freinage des roues avant (36) sur l'essieu avant.

Sur route sèche, le conducteur place le sélecteur de commande en position « normale ». Le freinage sur les roues avant se fait donc normalement. Sur route glissante, le conducteur peut mettre le sélecteur de commande (35) à la position « route glissante ». Le sélecteur commande alors l'engagement du répartiteur de pression (36). La pression d'air appliquée aux roues avant est ainsi réduite de 50 % par rapport à la pression livrée aux cylindres de frein arrière.

## Répartiteur manuel de freinage des roues avant

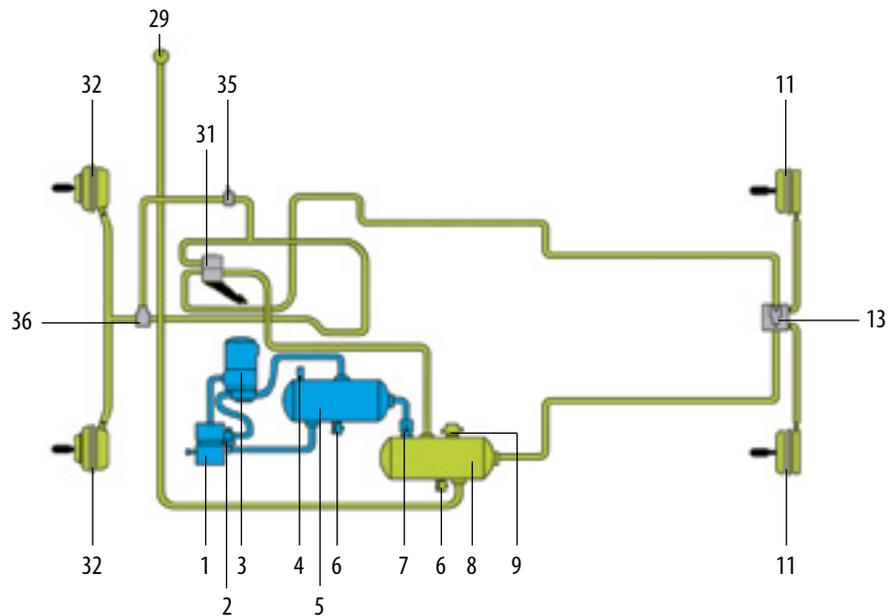


## Soupape de commande montée dans le tableau de bord

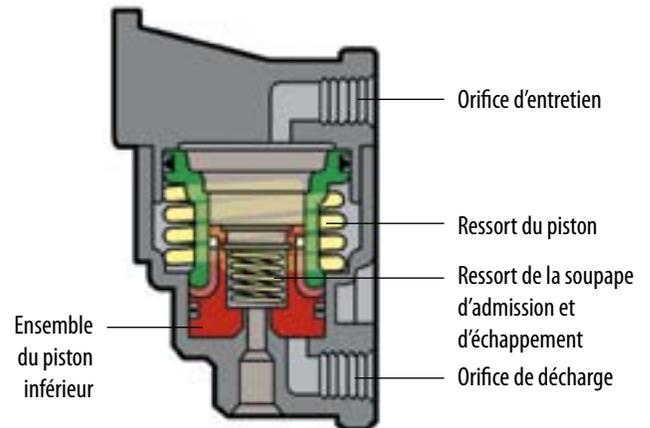
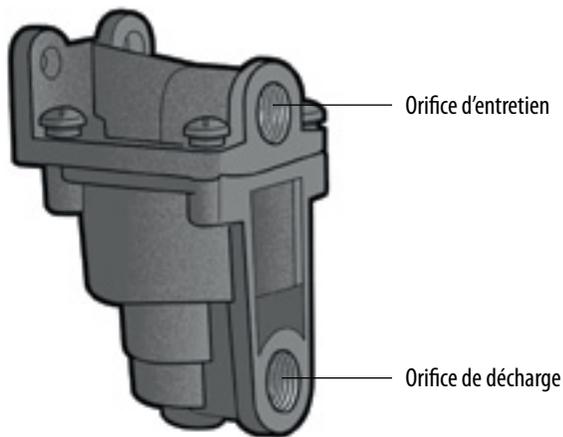


Les orifices de décharge ne sont pas indiqués

## Système à circuit simple avec répartiteur manuel de freinage des roues avant.



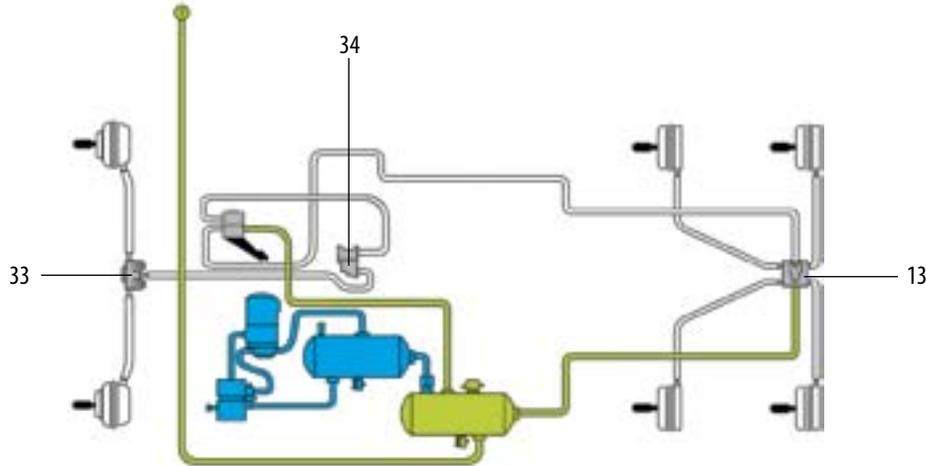
## Répartiteur automatique de freinage des roues avant



Certains systèmes sont munis de répartiteurs de freinage automatiques (34). Ce répartiteur peut diminuer la puissance de freinage appliquée aux roues avant de 0 à 10 lb/po<sup>2</sup> selon le réglage. Entre la pression de réglage et une pression de freinage de 40 lb/po<sup>2</sup>, on obtient une réduction

d'environ 50 %. Entre 40 et 60 lb/po<sup>2</sup>, la puissance de freinage diminue de moins de 50 %. À plus de 60 lb/po<sup>2</sup>, il n'y a plus de réduction, toute la puissance de freinage est appliquée aux roues avant.

## Ponts arrière en tandem



Le système de freinage pneumatique que nous venons d'étudier est celui d'un véhicule doté d'un seul pont arrière. Le schéma illustre le système de freinage pneumatique d'un véhicule équipé d'un répartiteur automatique de freinage des roues avant (34), d'une soupape de desserrage rapide (33) et de ponts arrière en tandem. Il y a des freins sur les deux ponts de tandem.

La valve relais (13) a deux usages : la puissance de freinage est appliquée plus rapidement aux ponts arrière en tandem et les freins se desserrent plus rapidement lorsque le conducteur relâche la pédale.

## Résumé

1. Comment le conducteur peut-il déterminer la pression d'air dans les réservoirs principaux?
2. Que doit faire le conducteur quand le système indicateur de basse pression s'enclenche?
3. À quoi sert la soupape de desserrage rapide?
4. À quoi sert la valve relais?
5. Pourquoi utilise-t-on une canalisation de plus gros diamètre entre le réservoir principal et la valve relais?
6. Quelle pression est appliquée aux cylindres de frein avant si le répartiteur de l'essieu avant est à la position « route glissante » et qu'il y a 30 lb/po<sup>2</sup> de puissance de freinage à la commande au pied?
7. Comment le réservoir est-il protégé contre la surpressurisation?
8. Qu'est-ce qui empêche l'air comprimé de revenir du réservoir sec au compresseur?
9. À quelle pression l'indicateur de basse pression devrait-il se déclencher?
10. Comment diminue-t-on le temps de réaction des roues arrière?
11. Quand le conducteur doit-il utiliser le répartiteur de freinage des roues avant?

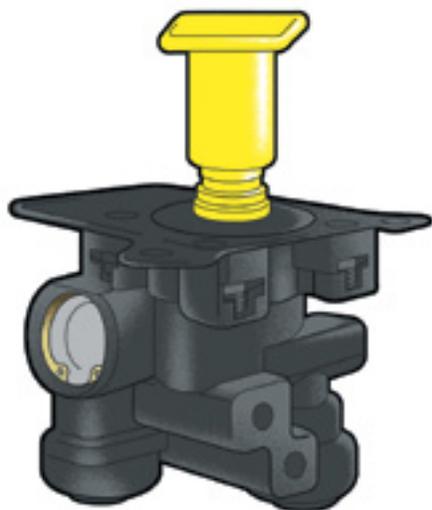
SECTION QUATRE -  
FREINS DE STATIONNEMENT  
À RESSORT



## Systèmes de freins de stationnement à ressort (systèmes à circuit simple seulement)

Le mode d'installation des freins de stationnement à ressort et le type de circuit pneumatique adopté dépendent du type de véhicule.

On peut installer, sur les véhicules équipés d'un système de freinage pneumatique des freins de stationnement à ressort assurant la sécurité du stationnement. Dans les systèmes de freinage de service standard, les freins sont actionnés par l'air comprimé et desserrés par des ressorts. Par contre, dans les systèmes de freins de stationnement à ressort, les freins sont actionnés par des ressorts et desserrés par l'air comprimé. Les cylindres des freins de stationnement sont fixés aux cylindres des freins de service et utilisent la même timonerie pour faire fonctionner les freins. Par conséquent, l'efficacité des freins de stationnement à ressort dépend du réglage du frein de service. Une commande située dans la cabine (activée par un bouton carré jaune) permet au conducteur de chasser l'air du circuit des freins de stationnement à ressort pour les serrer ou de remettre le circuit sous pression pour les desserrer. Certains systèmes peuvent disposer d'une commande accessoire activée à l'aide d'un bouton bleu, lequel n'actionne que les freins de stationnement à ressort du tracteur et non ceux de la remorque. Ces freins peuvent également servir de freins de secours; certains modèles, selon le type de circuit pneumatique dont ils sont équipés, provoquent le serrage automatique des freins quand la pression baisse.

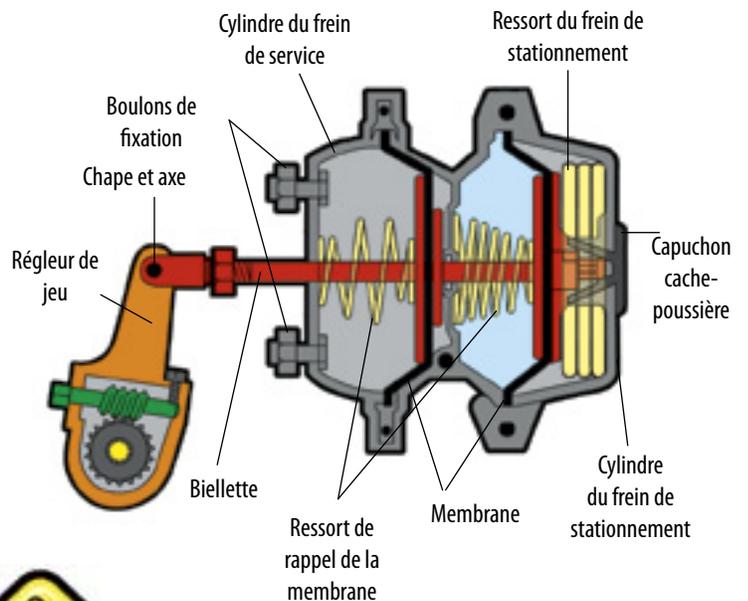


On distingue divers types de commandes selon les fabricants et le montage choisi.

Pour actionner une commande à ressort, le conducteur doit pousser le bouton de façon à desserrer les freins de stationnement à ressort. Il n'est pas possible de garder la commande en position de frein desserré lorsque la pression dans le circuit est inférieure à environ 35 lb/po<sup>2</sup>. Lorsque la pression du réservoir principal baisse à environ 35 lb/po<sup>2</sup>, la commande évacue automatiquement la pression d'air, ce qui entraîne le serrage des freins de stationnement à ressort. Certains modèles de véhicules plus anciens peuvent être munis d'un dispositif simple de commande à poussoir qui n'est pas doté d'un mécanisme de déclenchement automatique. Pour provoquer le serrage des freins de stationnement à ressort, il faut actionner la commande à main, même si la pression dans le réservoir principal est épuisée.

Quand le véhicule roule normalement, la pression maintient le ressort comprimé prêt pour le stationnement ou le freinage de secours.

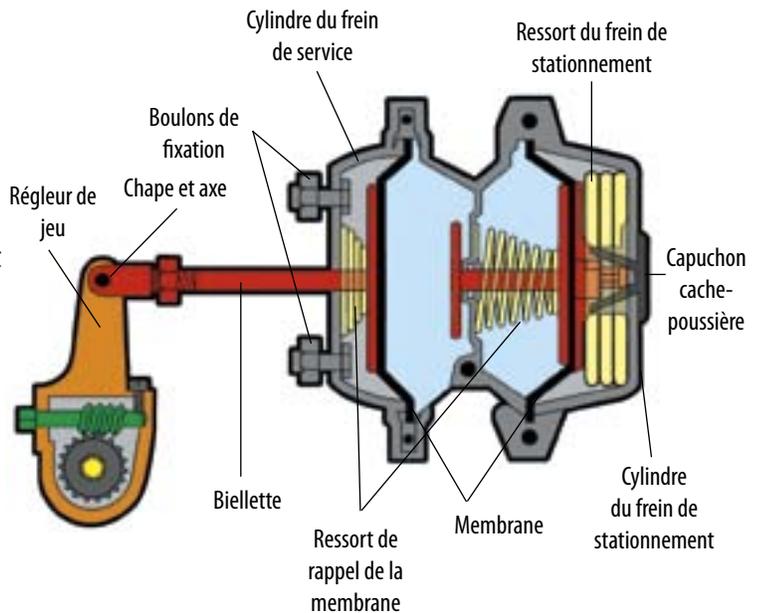
### Freins desserrés



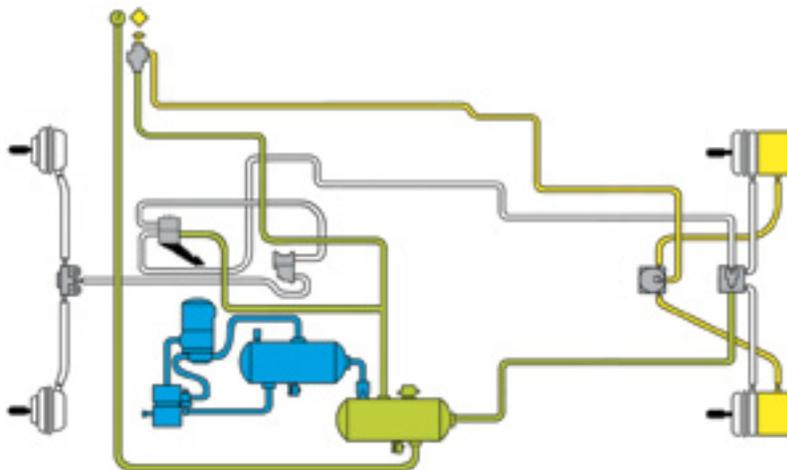
Au cours de l'inspection pré-trajet des freins à air comprimé (Section 9), le conducteur doit s'assurer que le ressort du frein de stationnement n'est pas bloqué manuellement sinon le ressort ne se détendra pas pour automatiquement serrer le frein. Il doit aussi vérifier si les cylindres de frein sont fissurés ou endommagés. Il est recommandé de poser un bouchon protecteur sur le cylindre afin d'empêcher aux débris d'y pénétrer.

Le frein de stationnement à ressort n'intervient pas pendant le fonctionnement normal du frein de service. La pression de l'air maintient le ressort comprimé.

### Application des freins de services Freins serrés



### Utilisation de freins de stationnement à ressort



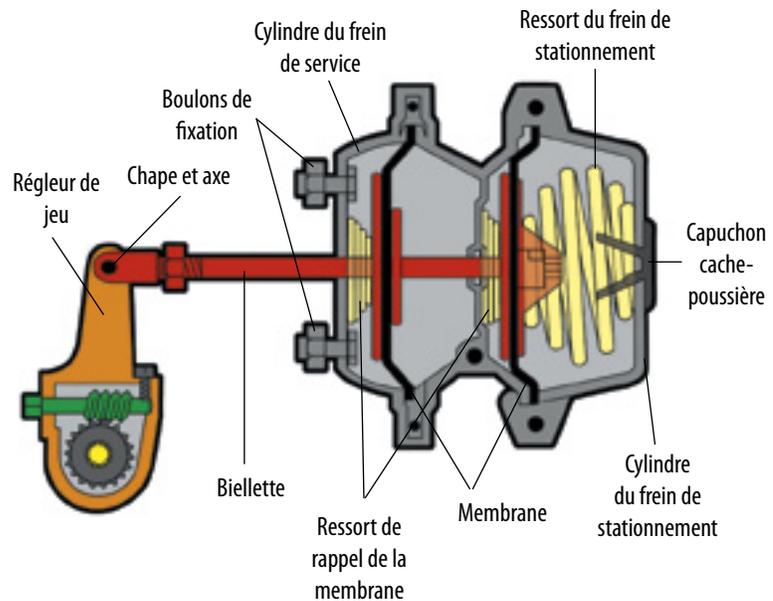
12

Le schéma illustre des freins de stationnement à ressort (12) posés sur les cylindres de frein de l'essieu arrière d'un camion. La commande (27) montée dans la cabine est reliée au réservoir sec au moyen d'une canalisation. L'ouverture de la

commande envoie la pression d'air du réservoir aux freins de stationnement à ressort pour les desserrer.

À la fermeture de la commande, l'arrivée d'air est coupée et la pression dans les freins de stationnement à ressort est évacuée, ce qui entraîne l'expansion du ressort et le serrage des freins.

### Application des freins de stationnement à ressort Freins serrés



Attention : Il faut desserrer les freins de stationnement avant de mettre les freins de service. En effet, si l'on appuie sur la pédale de frein et que les freins de stationnement sont toujours serrés, il risque de se produire une multiplication des forces exercées sur le régulateur de jeu et la timonerie, ce qui pourrait provoquer une détérioration ou une défaillance des freins. Les deux forces susceptibles de se combiner ainsi sont celle appliquée par les freins à ressort et celle appliquée par les freins de service.

Les freins à ressort sont avant tout des freins de stationnement, mais ils peuvent aussi être utilisés pour arrêter le véhicule en cas de manque de pression dans le réservoir principal. Dans ce cas, le délai nécessaire pour arrêter le véhicule est fonction des facteurs suivants :

- le poids et la vitesse du véhicule;
- la pente de la route;
- la force des freins à ressort installés;
- le réglage des freins de service.

Si les freins ont surchauffé pendant la conduite en montagne ou par suite d'un freinage brutal sur l'autoroute, il faut faire preuve de prudence en stationnant le véhicule. La chaleur excessive a entraîné la dilatation du tambour de frein; si les freins à ressort sont serrés à ce stade, il se peut que la pression exercée par ces derniers fasse fissurer ou gondoler le tambour à mesure que celui-ci se refroidit et se contracte. Il faut garer un véhicule dont les freins ont surchauffé sur une surface plate, arrêter le moteur, mettre le véhicule en première vitesse et caler les roues. Il ne faut pas serrer le frein de stationnement avant d'avoir vérifié la chaleur du tambour au toucher.

## Desserrage (remontage) mécanique

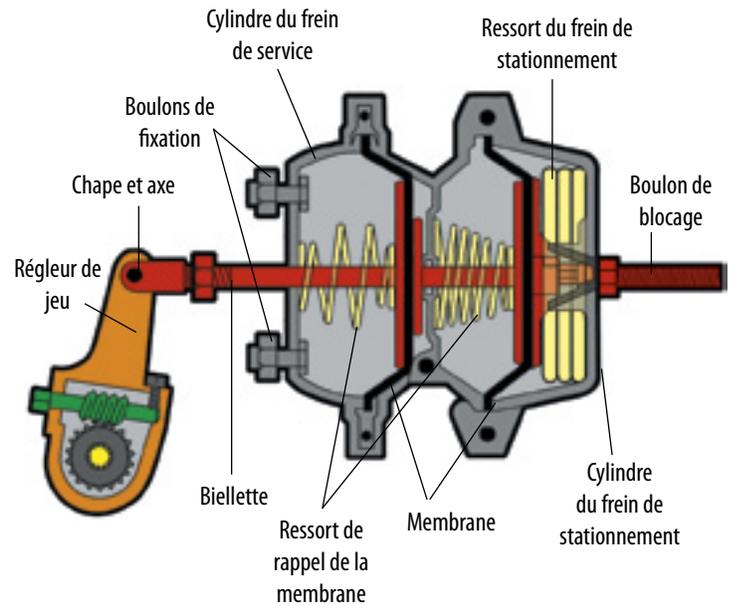
Certains types de freins de stationnement peuvent être desserrés mécaniquement par « remontage » ou « compression ». Ces freins sont équipés d'un boulon qui traverse le centre du cylindre et qu'il faut faire tourner pour comprimer le ressort. Il peut être nécessaire, au préalable, de retirer la plaque-frein et le goujon pour pouvoir atteindre la tête du boulon. Il existe également des freins à ressort munis d'un bouchon qu'il faut déposer pour insérer le boulon de remontage.

Parfois, il faut se servir d'une clé spéciale. En général, on trouve les instructions de « remontage » sur le cylindre du frein de stationnement. Si l'on doit déplacer le véhicule en cas de perte de pression totale, il est possible de desserrer le frein de stationnement par remontage. Il faut toujours caler les roues pendant le remontage des freins de stationnement.

### Avertissement!

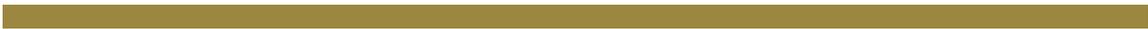
Il ne faut jamais démonter un frein de stationnement sans avoir d'abord comprimé le ressort au moyen du boulon de remontage. Les ressorts sont sous très forte tension et pourraient causer des blessures très graves à quiconque essaierait de remonter le frein sans trop savoir comment procéder. Le remontage du cylindre d'un frein à ressort est un travail qu'il faut confier à un mécanicien professionnel ou à un technicien qualifié.

## Remontage du frein de stationnement à ressort Freins desserrés

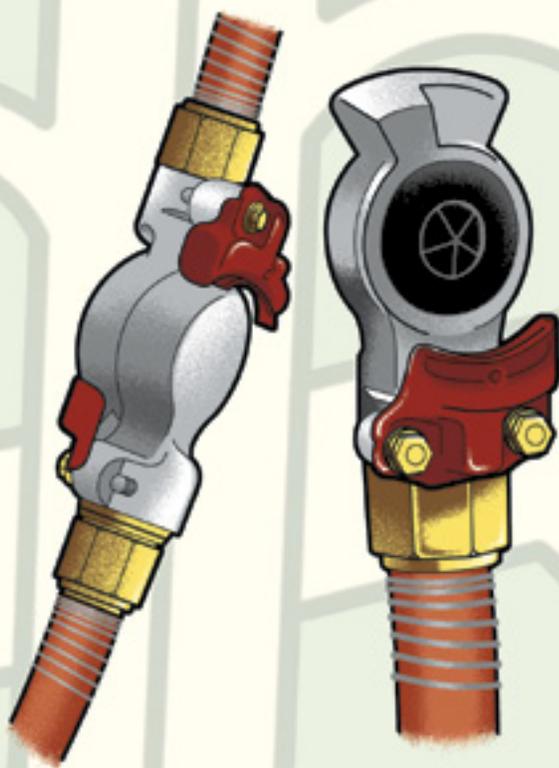


## Résumé

1. Que signifie la « multiplication » des forces de freinage?
2. Pourquoi les freins à ressort sont-ils des freins de stationnement fiables?
3. Comment maintient-on les freins de stationnement en position desserrée?
4. À quoi sert la commande des freins de stationnement montée dans la cabine?
5. Les freins de stationnement sont-ils « automatiquement » serrés dans tous les systèmes de freinage?
6. Pourquoi desserre-t-on les freins de stationnement avant d'effectuer un essai de serrage à fond?
7. Pourquoi faut-il être prudent en stationnant un véhicule dont les freins sont surchauffés?
8. Comment peut-on desserrer certains types de freins de stationnement sans utiliser l'air comprimé?
9. Pourquoi est-il dangereux de démonter un frein de stationnement à ressort?



SECTION CINQ -  
CIRCUIT DE LA REMORQUE

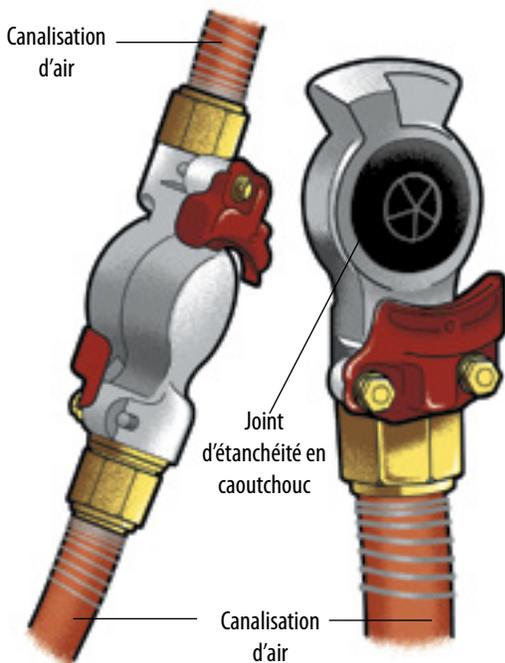


On peut considérer que les circuits de freinage étudiés précédemment sont des circuits de camion ou de tracteur. Si une semi-remorque devait être reliée à ce type de camion ou de tracteur, il faudrait que ses freins puissent être commandés par le conducteur du camion ou du tracteur.

Dans les pages qui suivent, on utilisera le terme tracteur pour parler de l'unité motrice d'un ensemble routier (camion ou tracteur et remorque ou semi-remorque).

### Coupleurs rapides

Ces dispositifs d'accouplement servent à raccorder les canalisations de service et d'alimentation de la semi-remorque au tracteur. Ils s'engagent par déclic et un joint de caoutchouc empêche l'air de s'échapper.



Avant de brancher les coupleurs, il faut les nettoyer et les débarrasser de toute trace de sable et de gravier. Pour les raccorder, on recommande de commencer par assembler les deux joints en plaçant les coupleurs à un angle de 90° l'un par rapport à l'autre. Il suffit alors d'un mouvement brusque vers le bas pour les assembler et les verrouiller. Sur les véhicules équipés d'obturateurs, les plaques de protection doivent être employées lorsque le véhicule roule sans semi-remorque, de façon à empêcher l'eau et la poussière de pénétrer dans les coupleurs et les canalisations.

Si le véhicule n'est pas équipé d'obturateurs, les coupleurs de la canalisation de service peuvent être raccordés à ceux de la canalisation d'alimentation de façon à empêcher l'eau et la

poussière de pénétrer dans les canalisations hors service. Plus l'on maintient le circuit d'alimentation propre, plus l'on réduit le risque de défaillances du freinage.

Il faut également attacher les coupleurs et les canalisations pour éviter que celles-ci se frottent contre les composantes du véhicule ou heurtent ses parois. Ceci risquerait d'endommager sérieusement les coupleurs ou les canalisations.

### Canalisation de freinage

La canalisation de freinage est appelée canalisation de service. Elle est reliée à la commande au pied et à la commande à main. Dans le cas du système proposé en exemple, le conducteur appuie sur la pédale de commande au pied et l'air comprimé parvient aux cylindres de frein du tracteur et à ceux de la semi-remorque. Lorsque le conducteur relâche la pédale, l'air comprimé qui se trouve dans les cylindres de frein de la semi-remorque doit revenir à la commande au pied pour pouvoir être évacué.

Ce système présente les inconvénients suivants :

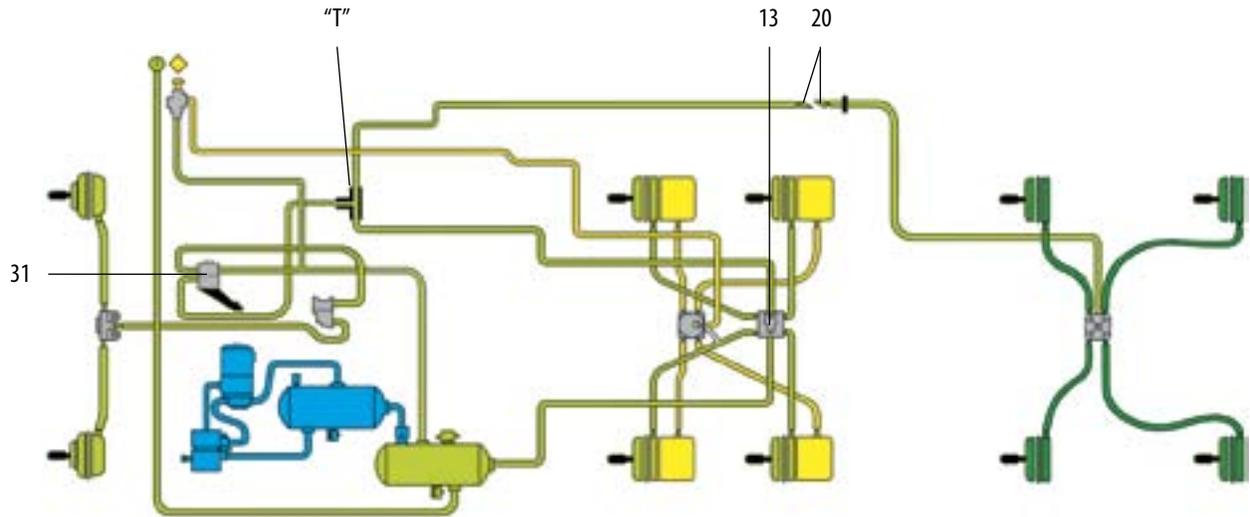
- Si la semi-remorque se détachait accidentellement du tracteur, elle n'aurait plus de freins.
- Si la canalisation de service se détachait ou subissait une rupture, il ne serait pas possible de serrer les freins de la semi-remorque et le circuit du tracteur perdrait l'air comprimé après un seul freinage.
- Si l'on perdait la réserve d'air des réservoirs principaux, il serait impossible de freiner le tracteur ou la semi-remorque.
- Il n'est pas possible de freiner le tracteur sans freiner en même temps la semi-remorque, comme il n'est pas possible de serrer les freins de la semi-remorque pendant le raccord au tracteur.
- Le serrage et le desserrage des freins de la semi-remorque se font plus lentement que pour le tracteur.

Les canalisations et les soupapes étudiées aux pages suivantes permettent de remédier à ces inconvénients.

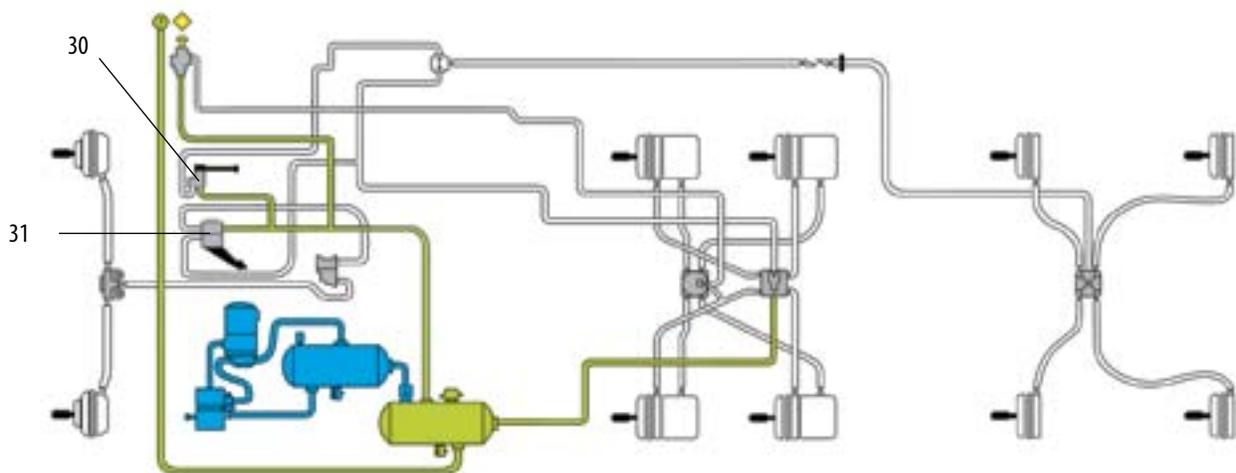
Le schéma illustre la disposition d'un circuit avec freins serrés qui ressemble à celui d'un tracteur à essieux en tandem. La semi-remorque a des essieux à tandem équipés de cylindres de freinage.

La canalisation de freinage comporte un « T » situé entre la commande au pied (31) et la valve relais du camion (13). Une canalisation d'air raccorde ce « T » à la semi-remorque au moyen d'un jeu de coupleurs rapides (20).

## Canalisation de freinage



## Commande manuelle de la remorque



## Commande manuelle de la remorque

La commande manuelle (30) permet au conducteur de commander séparément la pression d'air envoyée aux freins de la semi-remorque. Elle permet également de freiner la semi-remorque pendant qu'on effectue son raccordement au tracteur. En effet, avec ce type de commande, le conducteur peut serrer les freins de la semi-remorque

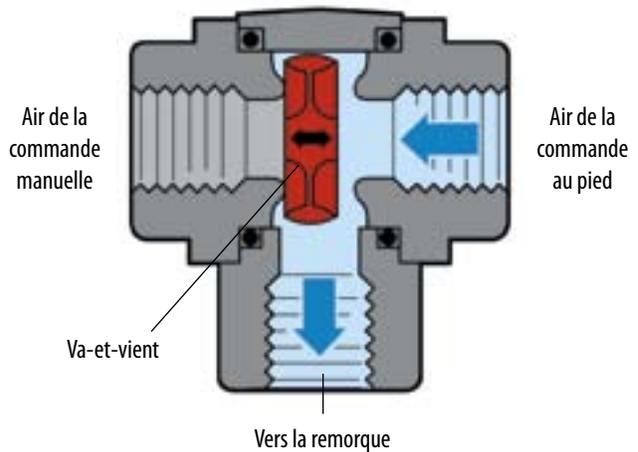
indépendamment des freins du tracteur. La pression d'air envoyée est fonction du degré d'ouverture de la commande. (Cette pression ne peut pas être supérieure à celle du réservoir principal.) Il existe aussi des commandes qui sont équipées d'un mécanisme de rappel.

Remarque : La commande manuelle ne doit pas être employée pour le stationnement du véhicule, car l'air risquerait de s'échapper si le moteur s'arrêtait ou si la commande se mettait en position de desserrage.

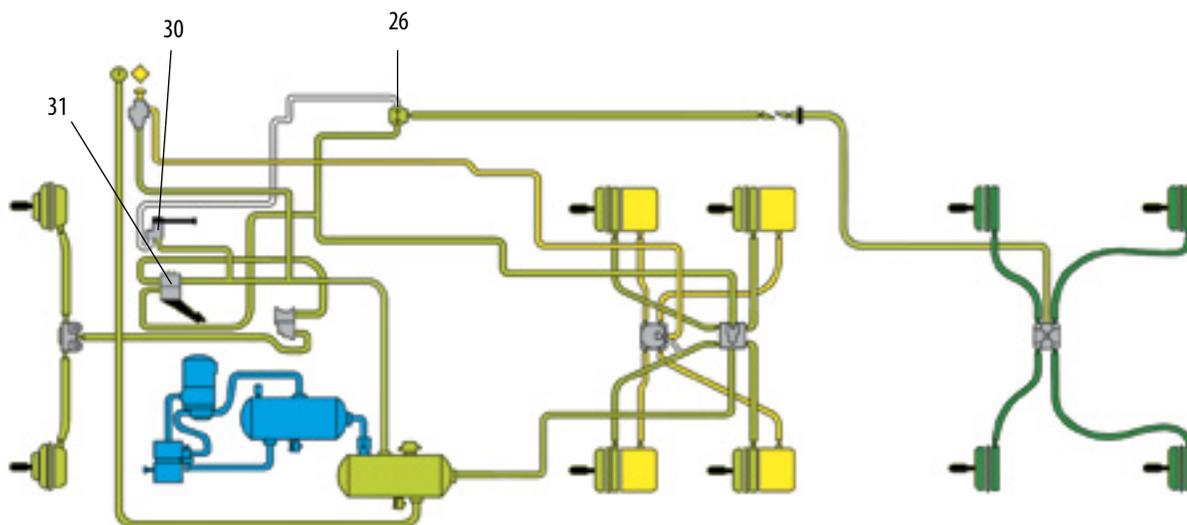


### Clapet bidirectionnel

Le clapet bidirectionnel (26) permet d'envoyer l'air provenant de deux sources possibles dans une canalisation de freinage. L'air provenant du circuit où s'exerce la plus forte pression peut, grâce au clapet, passer dans la canalisation de service vers la remorque. Ce clapet est situé entre la commande au pied et la commande manuelle.



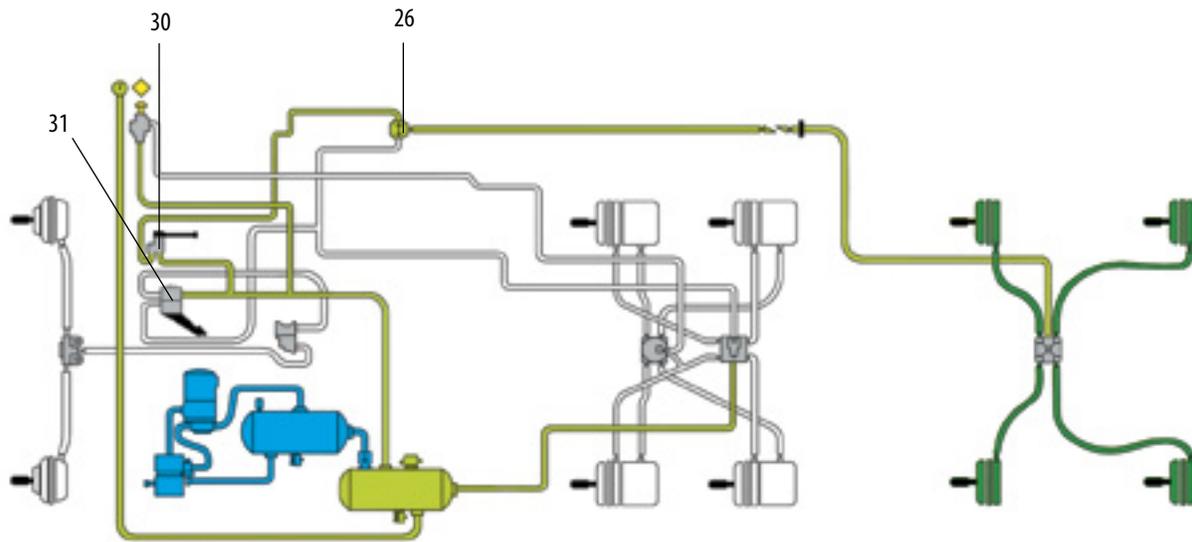
### Freinage avec la commande au pied



Le conducteur a freiné avec la commande au pied (31). L'air comprimé est envoyé aux cylindres de frein du tracteur et aux freins de la semi-remorque au moyen du clapet bidirectionnel (26). Le va-et-vient s'est déplacé côté basse pression et a

ainsi interrompu tout écoulement d'air vers la commande manuelle. Celle-ci (30) est en position fermée et une pression égale est appliquée aux cylindres de frein du tracteur et de la semi-remorque.

## Freinage avec la commande manuelle



Dans ce schéma, la commande au pied (31) est relâchée et la commande manuelle (30) ouverte; l'air comprimé passe de la commande manuelle aux cylindres de frein par l'intermédiaire du clapet bidirectionnel (26). Celui-ci s'est déplacé du côté basse pression et a ainsi interrompu tout écoulement d'air vers la commande au pied.

Lorsque le freinage de la semi-remorque se fait par la commande manuelle, le conducteur peut appuyer sur la pédale de frein; si la pression au pied est supérieure à celle de la commande manuelle, le clapet bidirectionnel passe du côté basse pression, permettant l'application de la pression supérieure aux freins du tracteur et de la semi-remorque. Inversement, lorsque le conducteur, tout en appuyant sur la commande au pied, applique une pression supérieure en actionnant la commande manuelle, le clapet bidirectionnel permet à la pression « manuelle » plus élevée d'être appliquée aux freins de la semi-remorque.

Bien qu'il soit possible d'actionner les freins de la semi-remorque indépendamment au moyen de la commande manuelle, la pression maximale de freinage agissant sur les freins de la semi-remorque ne peut qu'être égale, ou légèrement inférieure, à la pression du réservoir principal.

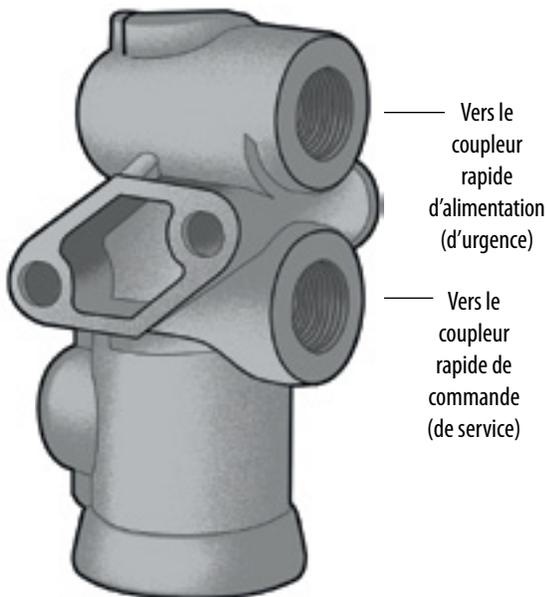
## Système de protection du tracteur

Un système de protection du tracteur est prévu pour éviter une perte totale de l'air du circuit du tracteur en cas de séparation accidentelle de la semi-remorque ou de rupture des canalisations entre tracteur et semi-remorque. Le système de protection du tracteur comporte deux clapets : le clapet de protection du tracteur et le clapet d'alimentation de remorque, aussi appelé « commande de stationnement de la remorque » et « clapet de secours ».

Il existe deux types de clapets d'alimentation de remorque. Le plus courant est un clapet à ressort que la pression d'air du circuit maintient ouvert une fois qu'il a été actionné manuellement. On l'appelle clapet automatique d'alimentation de la pression. Il existe aussi des clapets manuels d'alimentation de la remorque, qui peuvent être à levier ou à bouton-poussoir.

Pour bien saisir le rôle du clapet d'alimentation de la remorque et du clapet de protection du tracteur, il est important d'en comprendre le fonctionnement.

## Clapet de protection du tracteur

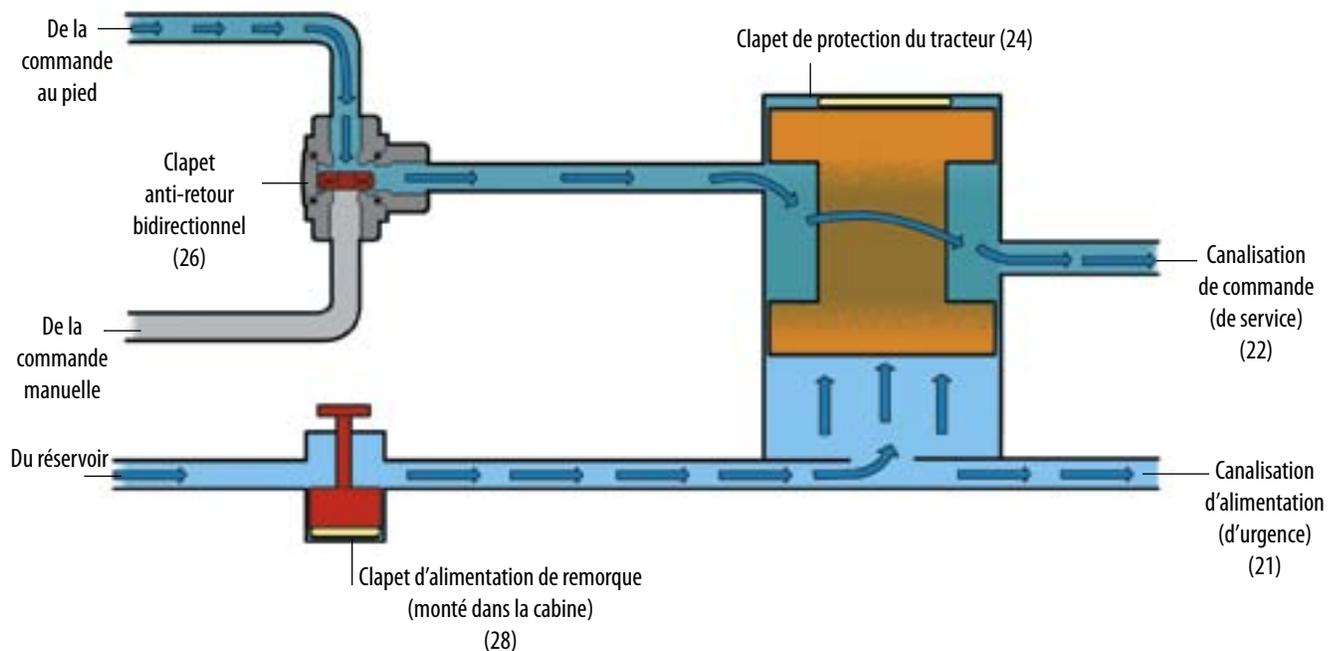


Le clapet de protection du tracteur (24) est normalement monté près de la partie arrière de la cabine et est alimenté par deux canalisations, l'une reliée au clapet d'alimentation de remorque (28) et l'autre au clapet bidirectionnel (26). Deux autres canalisations sortent du clapet de protection du tracteur : la canalisation de service (22) et la canalisation d'alimentation (21). Il faut une pression d'air d'environ

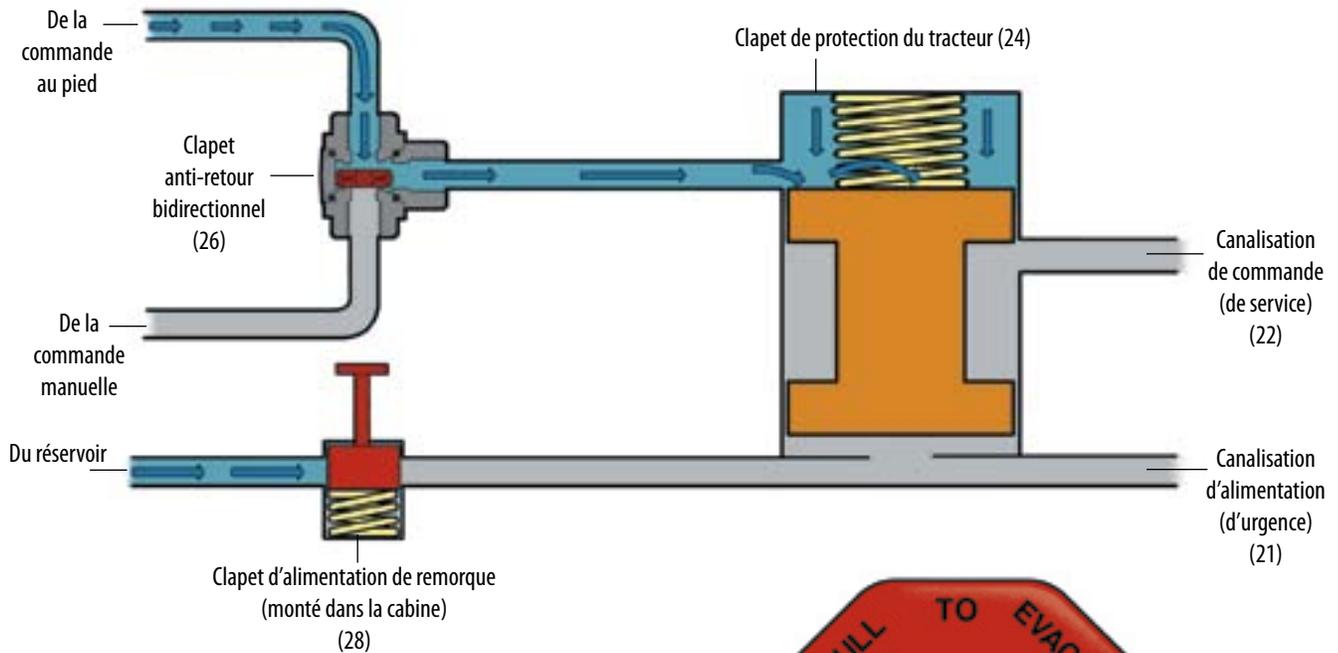
45 lb/po<sup>2</sup> dans la canalisation d'alimentation pour faire basculer ce clapet à ressort, permettant ainsi à l'air comprimé de la canalisation de service d'atteindre la semi-remorque lorsque le conducteur appuie sur la pédale du frein. Lorsque les canalisations d'air du tracteur sont raccordées à la semi-remorque, la fermeture et l'ouverture du clapet d'alimentation du tracteur fait ouvrir et fermer le clapet de protection du tracteur. Déconnecter la canalisation d'alimentation entre le tracteur et la semi-remorque alors que la semi-remorque est sous pression entraînera une baisse de pression immédiate dans la canalisation d'alimentation du tracteur et la fermeture du clapet de protection du tracteur, ce qui coupe l'écoulement d'air vers la canalisation de service. En cas de rupture ou de débranchement de la canalisation de service entre le tracteur et la semi-remorque, rien ne se passe jusqu'à ce que le conducteur freine. Le freinage entraîne une perte d'air dans la canalisation de service perforée ou déconnectée, ce qui se traduit par une chute de la pression dans le circuit du tracteur. Si la pression chute à environ 45 lb/po<sup>2</sup>, le clapet d'alimentation du tracteur se fermera, ce qui met les freins de la semi-remorque au mode freinage de secours et entraîne la fermeture du clapet de protection du tracteur. Ceci empêchera l'air de s'écouler de la canalisation débranchée.

Le clapet sert aussi à empêcher une perte de l'air du circuit du tracteur pendant le freinage normal sans semi-remorque.

## Système de protection du tracteur (actionné) (circuit de la remorque sous pression)



## Système de protection du tracteur (hors service) (remorque pas sous pression)



Pour vérifier le bon fonctionnement du clapet de protection du tracteur, il faut raccorder les canalisations d'air comprimé du tracteur à la semi-remorque, s'assurer que le véhicule est solidement bloqué et que les roues sont calées, et relâcher le frein de stationnement. Il faut ensuite vérifier que le système est sous pression maximale, mettre la semi-remorque sous pression, serrer les freins et les tenir en cette position (utilisez la commande manuelle si vous êtes seul). Débrancher la canalisation de service (il y aura une perte d'air) puis la canalisation d'alimentation. Ceci coupera immédiatement l'écoulement d'air dans la canalisation de service et la perte d'air dans la canalisation d'alimentation devrait se poursuivre (ceci dépendra du type de système). Rebrancher la canalisation d'alimentation et l'air comprimé de la canalisation de service commencera de nouveau à s'échapper.

Ceci sert à vérifier que le ressort du clapet s'ouvre et se ferme correctement. Si le ressort de rappel du clapet de protection du tracteur est brisé, le clapet ne se fermera pas, ce qui entraînera une perte d'air pendant les freinages normaux du tracteur sans semi-remorque.



### Clapet d'alimentation de la remorque

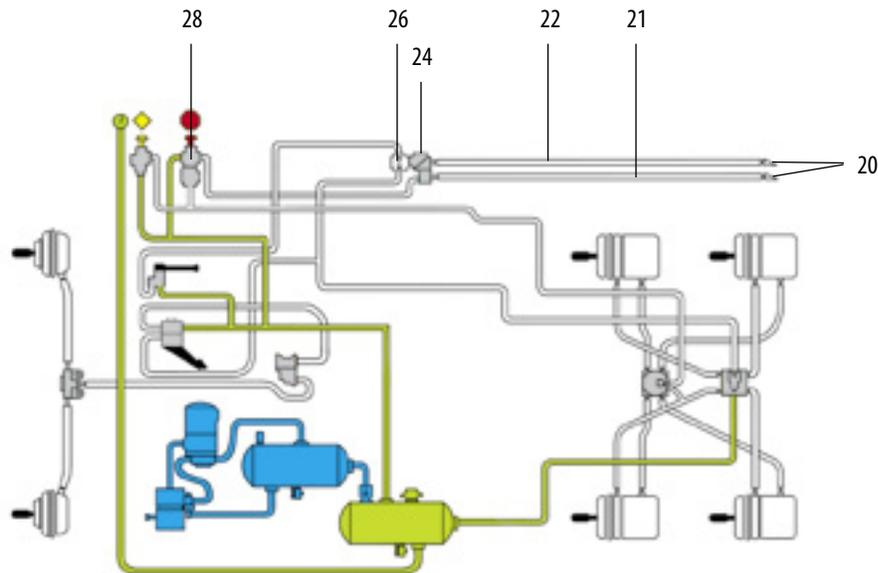
Ce clapet, en général un bouton octogonal rouge, est monté dans la cabine du tracteur. Le conducteur l'actionne en enfonçant ou en tirant le bouton, selon le modèle.

L'ouverture du clapet permet à l'air comprimé des réservoirs de passer. Il parvient alors au clapet de protection du tracteur et au coupleur rapide de la canalisation d'alimentation. Le clapet est muni d'un ressort et reste donc ouvert lorsque la pression est suffisante. Si la pression chute à un niveau qui se situe entre 45 et 20 lb/po<sup>2</sup>, le clapet se ferme automatiquement, ouvrant ainsi l'orifice d'échappement. Le conducteur peut aussi enfoncer le clapet manuellement pour dégager l'orifice d'échappement sans perte de pression dans les réservoirs du tracteur. Il y aura aussi serrage des freins de stationnement à ressort.

## Clapet automatique d'alimentation de pression de la remorque

Dans le circuit illustré ci-dessous, l'air comprimé du réservoir principal est envoyé au clapet d'alimentation de remorque (28). Le clapet de protection du tracteur (24) est alimenté par deux canalisations, l'une reliée au clapet

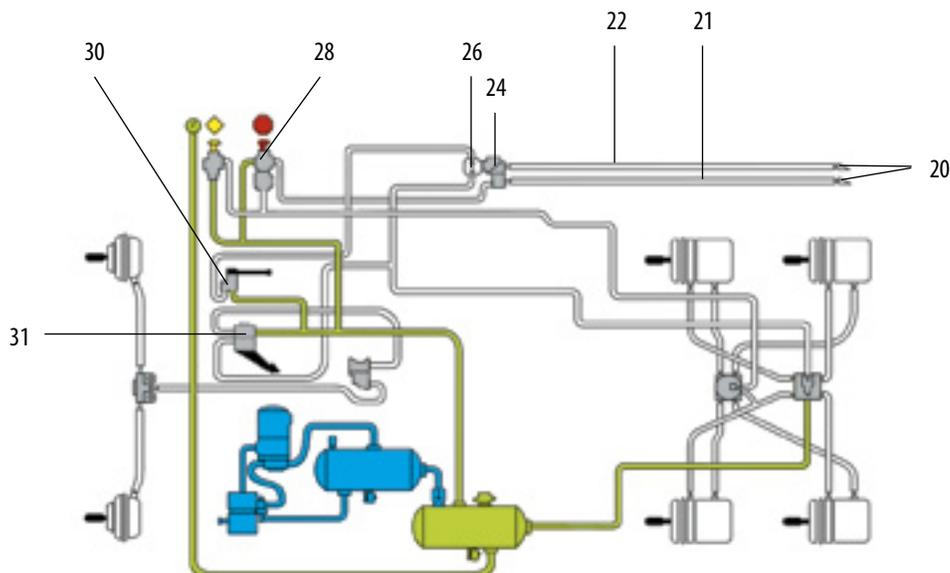
d'alimentation de remorque (28) et l'autre au clapet bidirectionnel (26). Deux autres canalisations sortent du clapet de protection du tracteur et chacune est dotée de coupleurs rapides (20). Ce sont la canalisation de service (22) et la canalisation d'alimentation (21).

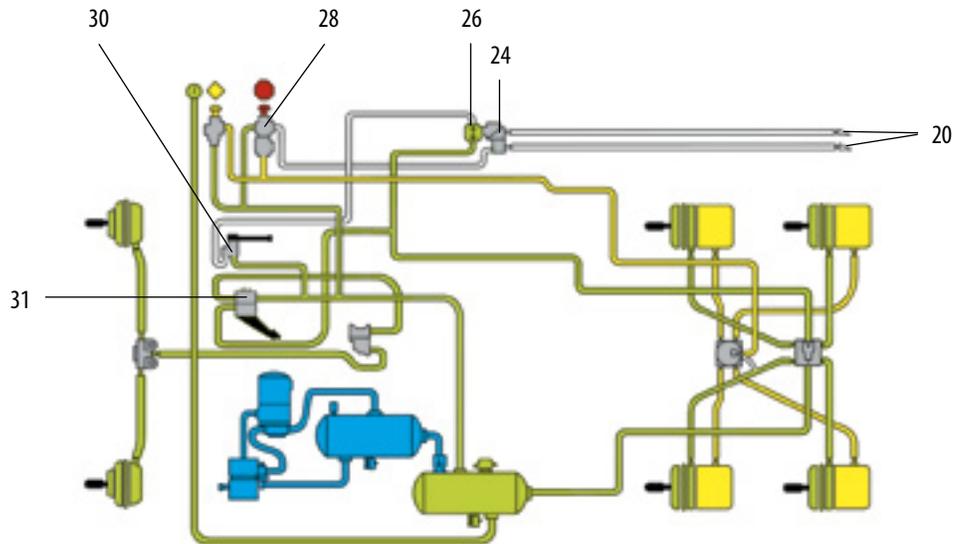


Dans les schémas, la canalisation de service (22) est en haut et la canalisation d'alimentation en bas (21).

Le schéma illustre un tracteur équipé d'un clapet d'alimentation de remorque (28) et d'un clapet de protection du tracteur (24). La semi-remorque n'est pas raccordée au

tracteur qui fonctionne indépendamment. Le conducteur n'a pas ouvert le clapet d'alimentation de remorque (28) et la commande manuelle (30) est fermée.





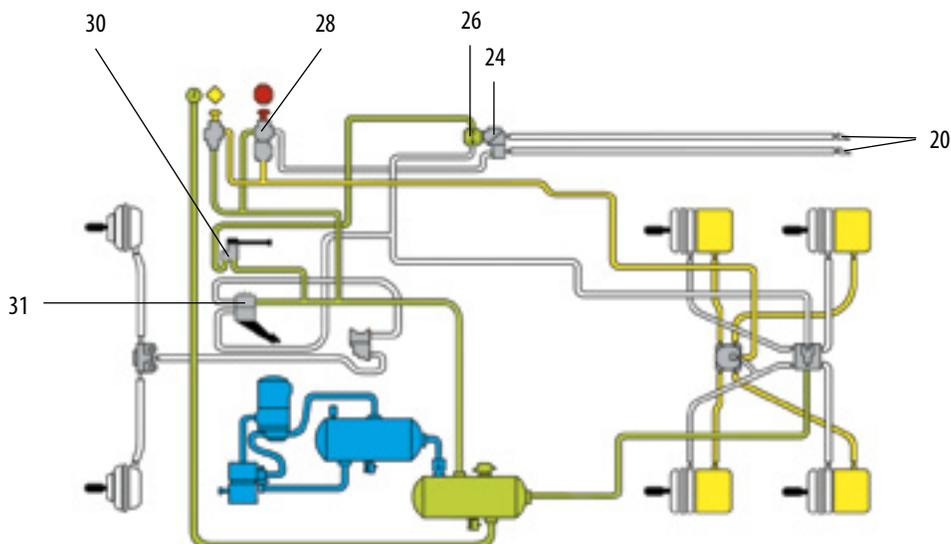
Dans le schéma, le conducteur a enfoncé la commande au pied (31) et l'air comprimé est envoyé aux cylindres de frein du tracteur. Le clapet bidirectionnel (26) a basculé du côté basse pression, permettant ainsi à l'air comprimé

de la canalisation de commande d'atteindre le clapet de protection du tracteur (24).

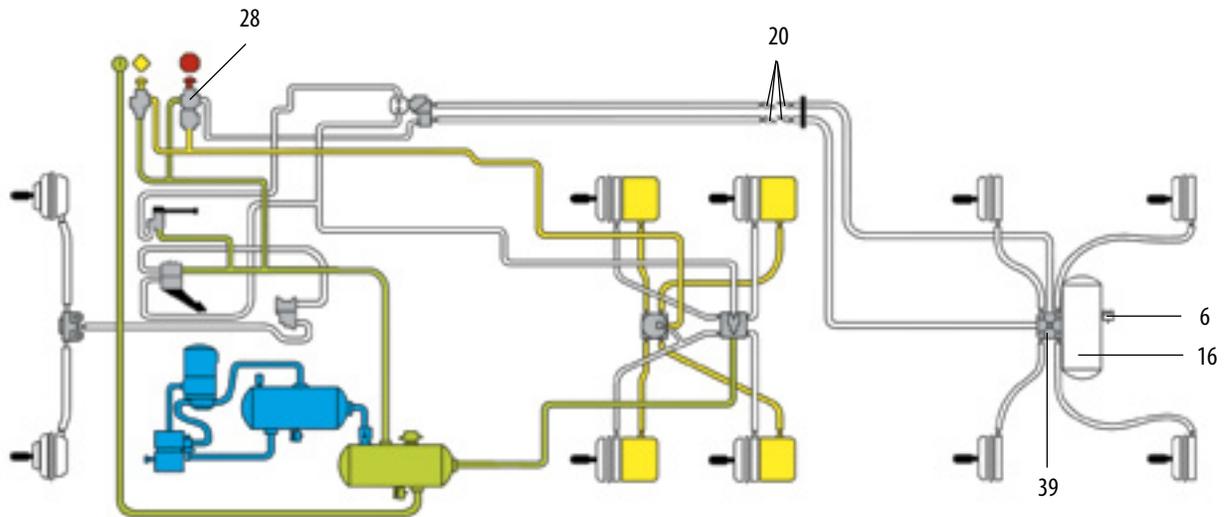
Notez qu'il n'y a pas de perte d'air dans le circuit du tracteur par les coupleurs rapides déconnectés (20).

Si le conducteur actionne accidentellement la commande manuelle (30) alors que la semi-remorque n'est pas reliée au tracteur, l'air comprimé envoyé au clapet de protection

est également arrêté; il n'y a pas de perte d'air comprimé à condition que le clapet d'alimentation de remorque (28) soit fermé.



## Tracteur et semi-remorque attelés



Dans le schéma, le tracteur et la semi-remorque sont attelés et les canalisations de service et d'alimentation sont raccordées par des coupleurs rapides (20).

La semi-remorque est équipée d'un réservoir (16) situé près des cylindres de frein et contenant l'air comprimé destiné au freinage normal ou aux situations d'urgence. Comme dans le cas des réservoirs de tracteur, ce réservoir est muni d'un robinet de vidange (6).

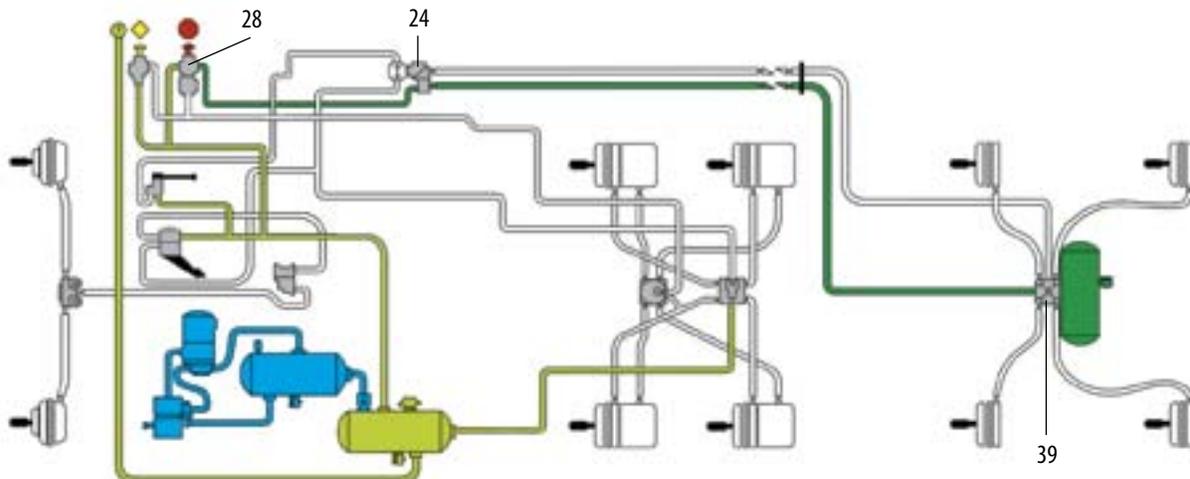
Un relais de secours (39) est posé sur le réservoir de la semi-remorque, à proximité des cylindres de frein. Le relais de secours joue un triple rôle :

1. Il transmet de l'air du réservoir de la semi-remorque aux cylindres de frein au moment du freinage. Cette partie du relais fonctionne de la même façon que la valve relais étudiée précédemment. Il permet également un desserrage rapide des freins de la semi-remorque.

2. Il permet, en cas d'urgence, d'appliquer la pression d'air du réservoir de la semi-remorque aux freins. Ceci se produit automatiquement en cas de rupture ou de débranchement des canalisations d'air entre le tracteur et la semi-remorque ou de perte d'air dans les réservoirs principaux. La rupture d'une canalisation de service n'entraînerait pas un freinage d'urgence de la remorque sans que le conducteur n'ait activé les freins, mais il y aurait une perte rapide de l'air comprimé du circuit. Par ailleurs, le conducteur peut actionner le clapet d'alimentation de la remorque (28) logé dans la cabine pour serrer les freins de la remorque en cas d'urgence.

3. Le relais de secours est équipé d'un clapet unidirectionnel qui empêche l'air du réservoir de passer en sens inverse.

## Mise sous pression du circuit de la semi-remorque

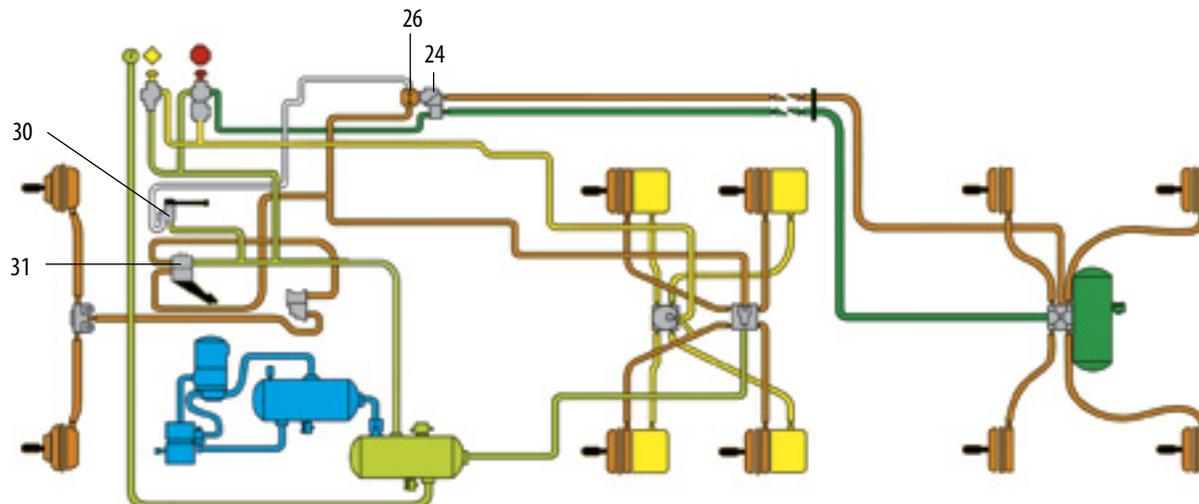


Dans le schéma, le compresseur avait élevé la pression du réservoir principal au maximum.

Le conducteur a ouvert le clapet d'alimentation de la remorque (28) pour envoyer l'air comprimé du réservoir principal à la semi-remorque par l'intermédiaire du clapet de protection de la remorque (24). L'air comprimé passe par le

relais de secours (39) et arrive au réservoir de la remorque. La pression s'y accumule jusqu'à ce qu'elle atteigne la même valeur que celle des réservoirs principaux du tracteur. C'est ce qu'on appelle la « mise sous pression » du circuit de la semi-remorque. Le clapet d'alimentation de remorque reste ouvert lorsque la pression atteint une valeur d'environ 90 lb/po<sup>2</sup>, selon le modèle.

## Freinage au pied ou freinage manuel



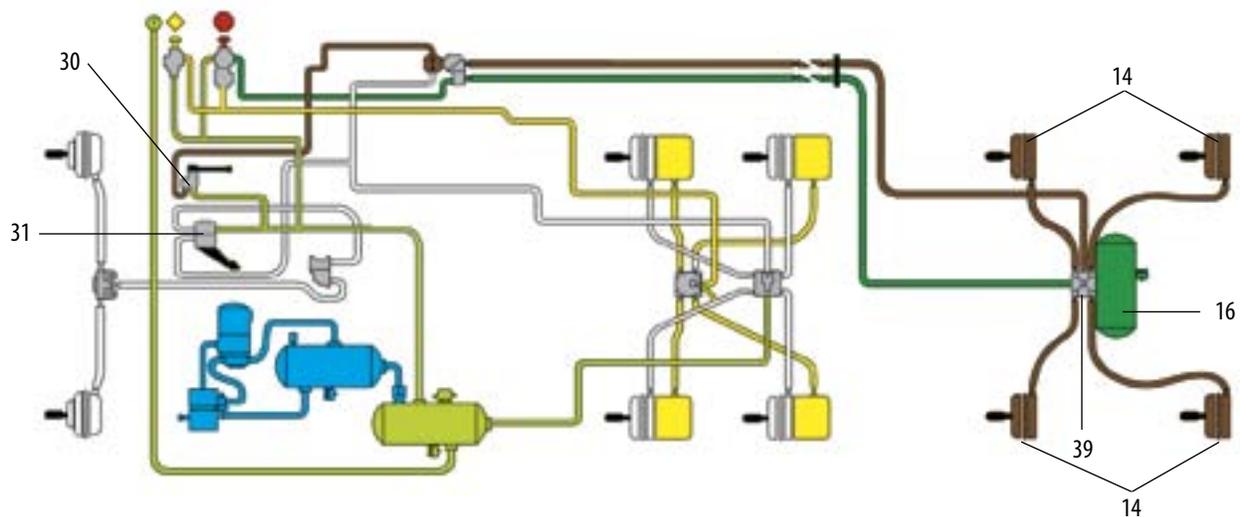
Ce schéma et le schéma suivant indiquent simplement les organes et les canalisations de frein actionnés par le conducteur selon qu'il utilise la commande au pied ou la commande manuelle.

- Commande au pied en orange (31)
- Commande manuelle en brun (30)

L'orange et le brun indiquent le chemin parcouru par l'air mais ne montrent pas où en est la source.

L'air comprimé agit simultanément sur les freins du tracteur et de la semi-remorque.

Comme on l'a déjà vu, le clapet bidirectionnel (26) bascule et l'air est envoyé à la canalisation de service par l'intermédiaire du clapet de protection du tracteur (24). Si le conducteur relâche la commande au pied et actionne la commande manuelle, le va-et-vient du clapet bidirectionnel bascule et l'air comprimé n'actionne que les freins de la semi-remorque.

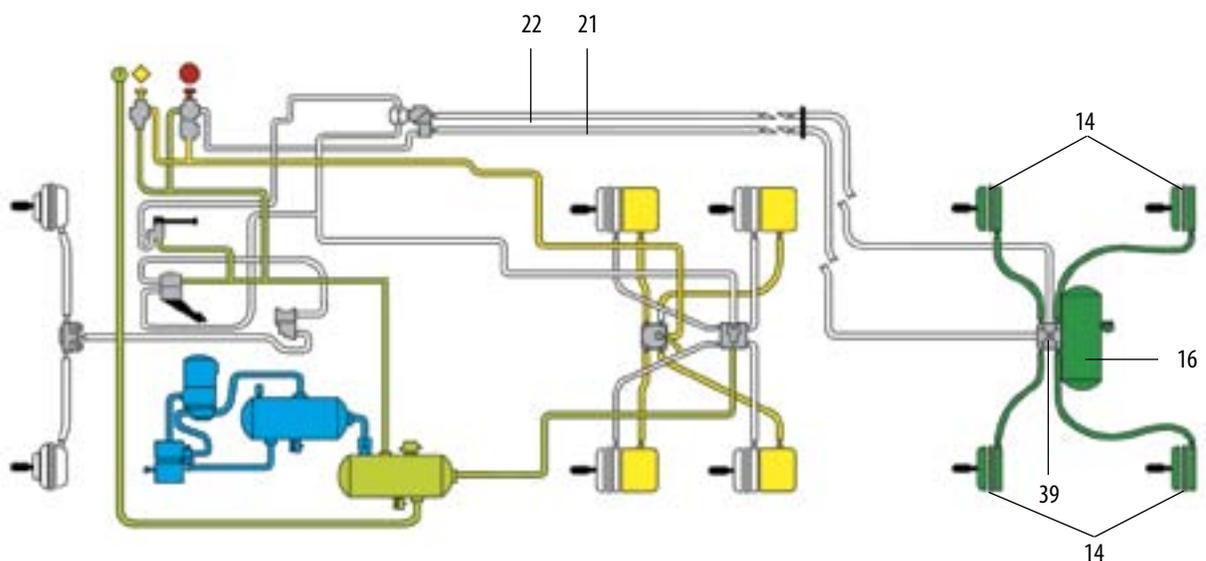


L'air comprimé provenant de la commande au pied ou de la commande manuelle parcourt la canalisation de service et actionne le relais de secours (39). Sous l'effet de cette pression, le relais dirige l'air provenant du réservoir de la semi-remorque (16) vers les cylindres de frein de la semi-remorque (14). La pression envoyée par le relais de secours vers les cylindres de frein de la semi-remorque est la même que celle envoyée vers les cylindres de frein du tracteur. Dans ce genre de système, on parvient à minimiser le temps de réaction des freins grâce au réservoir de la remorque et au relais de secours.

Lorsque le conducteur relâche la commande au pied, il interrompt l'écoulement de l'air. Les mécanismes de relais reprennent leur position initiale et coupent ainsi l'arrivée d'air comprimé. L'air comprimé qui se trouve dans les cylindres de frein est évacué par les orifices d'échappement, ce qui permet le desserrage des freins. Dans un système de ce genre, le desserrage des freins de tracteur et de semi-remorque se fait rapidement.

Attention : Il ne faut jamais utiliser les freins de la semi-remorque pour retenir un véhicule à l'arrêt sans le surveiller. Une perte de pression pourrait provoquer le desserrage complet des freins. Il faut toujours serrer les freins de stationnement.

### Freinage de secours



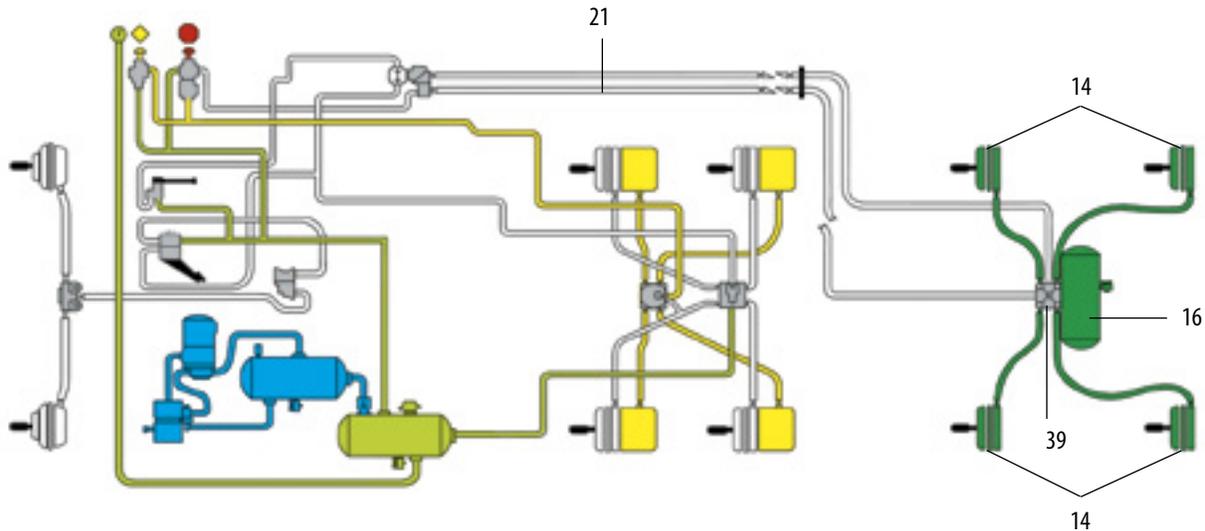
La séparation du tracteur et d'une semi-remorque non équipée de freins à ressort entraîne une rupture entre la canalisation de service (22) et la canalisation d'alimentation (21). La perte soudaine de pression d'air dans la canalisation d'alimentation déclenche le relais de secours (39) qui permet à l'air se trouvant dans le réservoir de la semi-remorque (16) de s'écouler directement dans les cylindres de frein de la semi-remorque (14). Cela déclenche le freinage de secours par serrage des freins de la semi-remorque. La perte de pression dans la canalisation

d'alimentation entraîne aussi la fermeture automatique du clapet d'alimentation de remorque. Il est encore possible d'actionner les freins du tracteur sans provoquer de perte d'air parce que le système de protection du tracteur protège celui-ci.

Les freins de la semi-remorque restent serrés jusqu'à ce que la pression dans le réservoir de la semi-remorque et dans les canalisations soit épuisée ou que la canalisation d'alimentation soit réparée et que l'on puisse remettre le circuit sous pression.

### Rupture de la canalisation d'alimentation (d'urgence)

La rupture de la canalisation d'alimentation (21) ou le débranchement des coupleurs rapides de cette canalisation entraîne les mêmes résultats que dans l'exemple précédent.



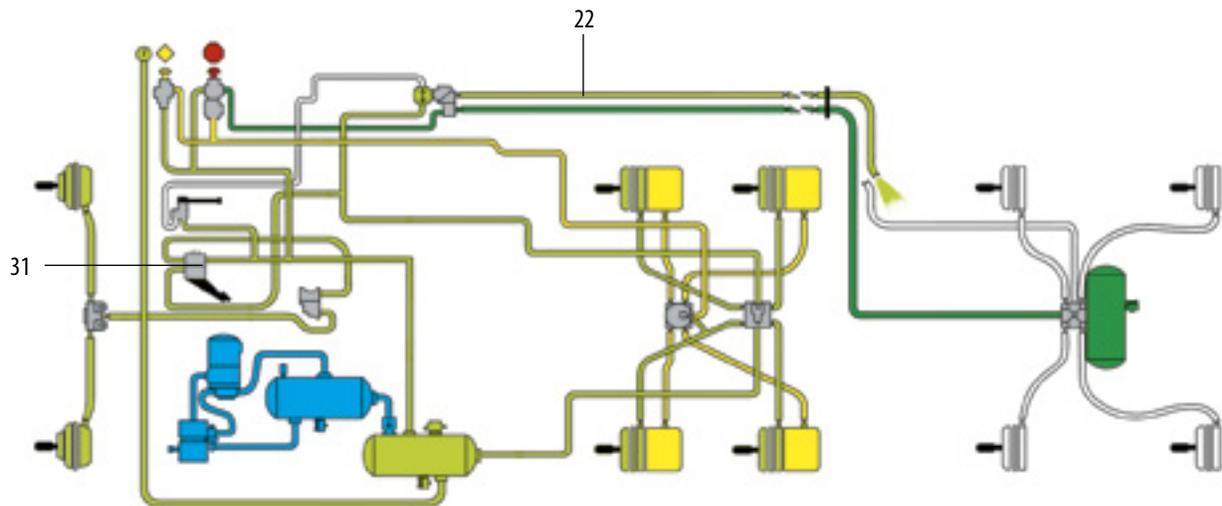
### Rupture de la canalisation de service (de commande)

En cas de rupture ou de débranchement de la canalisation de service (22), rien ne se passe jusqu'à ce que le conducteur freine avec la commande au pied ou la commande manuelle. L'évacuation de l'air comprimé de la canalisation de service se traduit par une chute rapide de la pression dans les réservoirs principaux du tracteur. Cette chute de pression finira par entraîner la fermeture du système de protection du tracteur, ce qui évacue l'air de la canalisation d'alimentation de la semi-remorque. Cela déclenche le freinage de secours par serrage des freins de la semi-remorque. Il est à noter que toute défaillance qui provoque

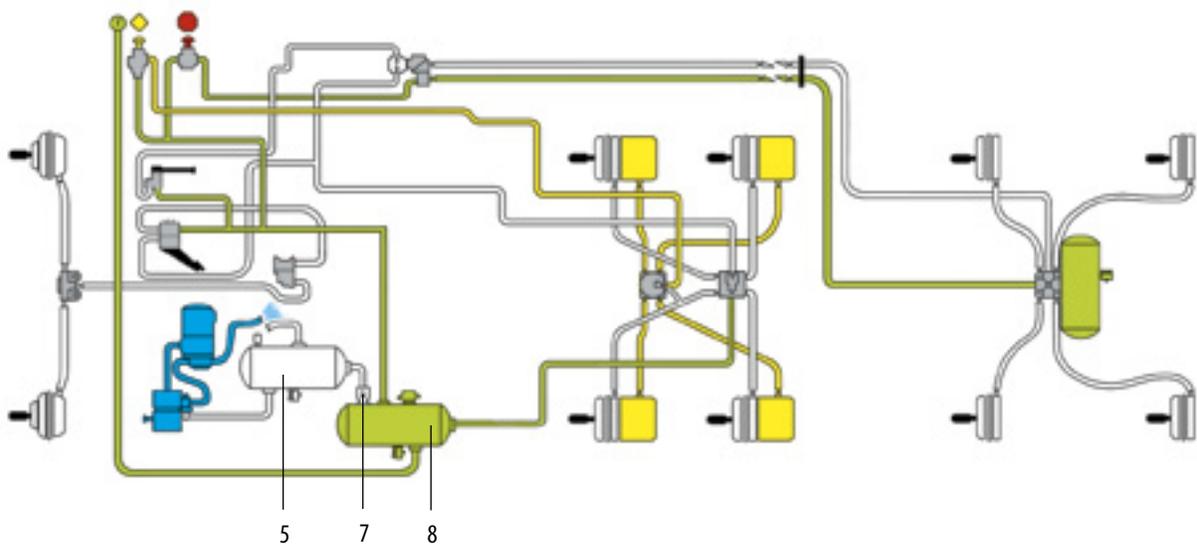
une importante chute de pression du circuit du tracteur sera signalée au conducteur par l'intermédiaire de l'indicateur de basse pression.

Dans le schéma suivant, on voit une rupture de la canalisation de service (22) et le conducteur a freiné avec la commande au pied (31). Les freins du tracteur demeureront serrés, mais la semi-remorque n'aura aucune capacité de freinage. Si les freins demeurent serrés, la pression d'air dans le circuit du tracteur descendra à un niveau dangereusement bas et puis le système de protection du tracteur mettra les freins de la semi-remorque en mode freinage de secours.

## Rupture de la canalisation de service (de commande)



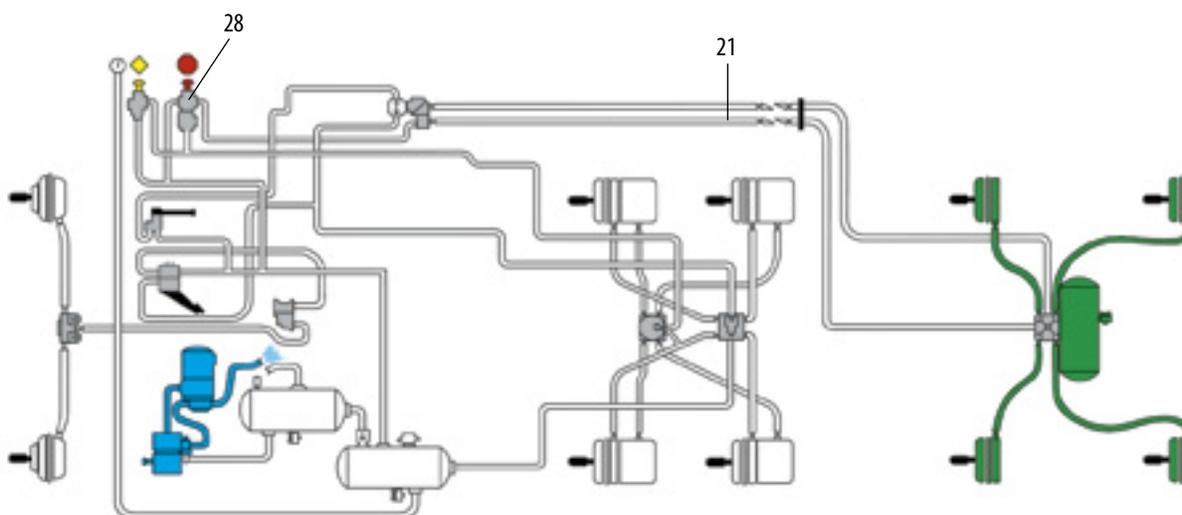
## Perte de pression dans le réservoir principal



La rupture de la canalisation de décharge du compresseur entraîne une perte de pression dans le réservoir humide. Lorsque la pression du réservoir humide (5) du tracteur baisse en dessous du niveau d'alarme, par suite d'une panne du compresseur ou d'une fuite excessive dans le circuit du tracteur, les dispositifs d'alarme se déclenchent. Dans le circuit illustré, le clapet unidirectionnel (7) a empêché l'air du réservoir sec (8) de retourner dans le réservoir humide et dans la canalisation rompue.

Il y a suffisamment d'air comprimé dans le réservoir sec pour assurer un certain nombre de freinages avant le serrage des freins de stationnement. (Tout dépend de la façon dont les freins de stationnement sont raccordés au circuit).

## Perte de pression dans le réservoir principal



Dans ce schéma, la pression a baissé à un niveau situé entre 45 et 20 lb/po<sup>2</sup> et le système de protection du tracteur s'est fermé automatiquement, mettant ainsi les freins de la semi-remorque en position d'urgence. De plus, la pression d'air du circuit des freins de stationnement à ressort a été relâchée, ce qui a eu pour résultat de les activer.

Le système de protection du tracteur décrit dans ce manuel correspond à un tracteur équipé d'un clapet d'alimentation de remorque (28) monté dans la cabine qui se ferme automatiquement quand la pression de la canalisation d'alimentation (21) baisse à moins de 45 à 20 lb/po<sup>2</sup>. Ce clapet peut également être fermé manuellement.

## Clapets manuels d'alimentation de remorque

Il existe des tracteurs équipés d'un autre type de clapet d'alimentation de remorque monté dans la cabine, qui doit être actionné manuellement par le conducteur. Il s'agit d'un clapet à deux positions : normal et secours.

Comme dans le cas précédent, le tracteur est équipé d'un clapet de protection du tracteur et la semi-remorque d'un relais de secours.

Le clapet d'alimentation de la remorque, le clapet de protection du tracteur et le relais de secours fonctionnent comme ceux que l'on vient d'étudier, la seule différence importante étant que le clapet d'alimentation de remorque doit être placé à la position secours à la main pour empêcher la chute de pression dans le circuit du tracteur.

Chaque fois que le conducteur place le clapet d'alimentation de remorque monté dans sa cabine à la position secours et que le circuit de la semi-remorque est sous pression, le clapet d'alimentation de remorque évacue la canalisation d'alimentation, ce qui envoie l'air du réservoir du tracteur directement vers les cylindres de frein de la semi-remorque.

Les freins de la semi-remorque restent serrés aussi longtemps qu'il y a de la pression dans le circuit de la semi-remorque. La durée pendant laquelle l'air comprimé du circuit maintient les freins serrés dépend de l'étanchéité du circuit. Par mesure de sécurité, il faut toujours bloquer les roues des semi-remorques stationnées de façon à éviter tout risque de mouvement non contrôlé. Pour déplacer une semi-remorque qui a été stationnée au moyen du freinage de secours, il faut remettre le circuit sous pression de façon à desserrer les freins de la semi-remorque.

## Freins de stationnement à ressort de la remorque

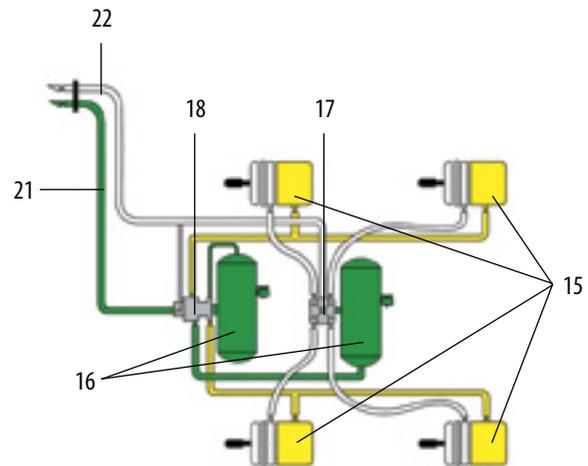
De nos jours, les semi-remorques sont fréquemment équipées de freins de stationnement à ressort. Ils servent à immobiliser une semi-remorque stationnée, qu'elle soit attachée à un tracteur ou non. Ces freins sont serrés au moyen de la pression d'un ressort plutôt que d'air comprimé; c'est pourquoi il n'y a aucun risque que les freins de stationnement se relâchent et que la semi-remorque se déplace. Ils servent aussi de système de freinage de secours dans les cas où la semi-remorque se détacherait du tracteur ou si la pression d'air dans le circuit du tracteur chutait à un niveau trop bas.

Les semi-remorques avec freins de stationnement à ressort sont équipées des composantes suivantes :

- des réservoirs de service avant et arrière (16);
- une commande de frein de stationnement à ressort (18);
- une valve relais (17) (la même que sur un tracteur; il ne s'agit pas de la valve relais d'urgence utilisée sur les semi-remorques qui ne sont pas équipées de freins de stationnement à ressort);
- des cylindres de freins à ressort (15) (les mêmes que sur un tracteur).

La commande du frein de stationnement à ressort de semi-remorque remplit plusieurs fonctions importantes :

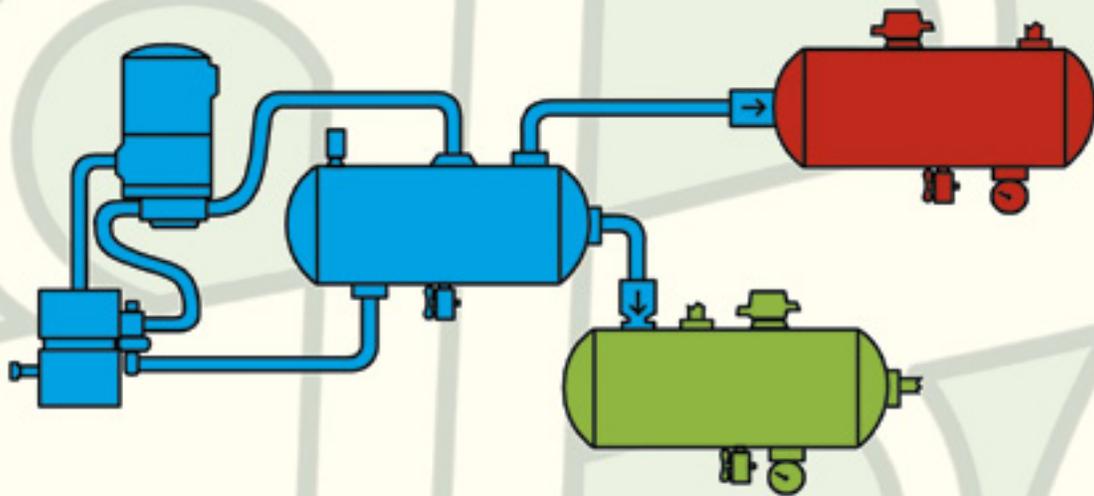
1. Elle contrôle le serrage et le desserrage des freins à ressort de la semi-remorque.
2. Elle protège et isole le réservoir de service avant du réservoir de service arrière. Ceci est une fonction importante dans la mesure où elle empêchera le serrage automatique des freins à ressort de la remorque si l'un des réservoirs venait à perdre de la pression d'air.
3. Elle empêche le serrage automatique des freins à ressort aussitôt que la canalisation d'alimentation de la semi-remorque commence à perdre graduellement de la pression d'air.
4. Elle serre automatiquement les freins de stationnement à ressort lorsque la pression d'alimentation chute rapidement (p. ex. : lorsque la semi-remorque se détache du tracteur).



## Résumé

1. À quoi sert le clapet bidirectionnel?
2. Pourquoi faut-il protéger les coupleurs rapides quand ils ne servent pas?
3. Comment le conducteur peut-il commander indépendamment les freins de la semi-remorque?
4. Est-il recommandé d'utiliser la commande manuelle pour stationner?
5. À quoi sert le clapet de protection du tracteur?
6. Comment peut-on vérifier le bon fonctionnement du clapet de protection du tracteur?
7. À quoi sert le clapet d'alimentation de remorque?
8. Citer trois utilisations du relais de secours.
9. Expliquer le rôle de la canalisation d'alimentation.
10. Expliquer le rôle de la canalisation de service.
11. Que se passe-t-il en cas de rupture de la canalisation d'alimentation?
12. Que se passe-t-il en cas de rupture de la canalisation de service?
13. Que se passe-t-il si l'on freine alors que la canalisation de service est rompue?
14. Si l'on actionne en même temps la commande au pied et la commande manuelle, la pression de freinage peut-elle être plus élevée que la pression du réservoir?
15. Pourquoi une semi-remorque est-elle équipée de freins de stationnement à ressort?
16. Quelles composantes de frein trouve-t-on sur une semi-remorque équipée de freins de stationnement à ressort?
17. Quelles sont les quatre fonctions que remplit la soupape du frein de stationnement à ressort de la semi-remorque?

SECTION SIX -  
SYSTÈMES DOUBLES DE  
FREINS À AIR COMPRIMÉ

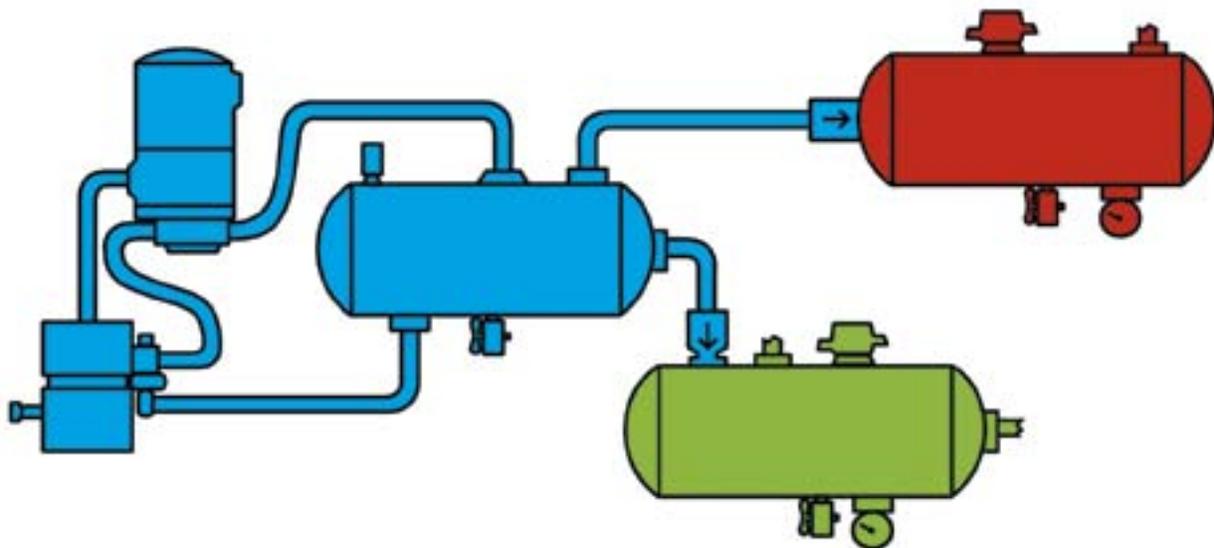


Le nombre de poids lourds qui à l'heure actuelle possèdent des systèmes doubles de freins à air comprimé ne cesse de croître. Ces systèmes ont été mis au point pour permettre l'installation de freins de stationnement à ressort pouvant être actionnés en cas de défaillance des freins. On peut également installer un système de modulateur de frein à ressort qui maintient l'équilibre en cas de défaillance dans un des circuits. Il s'agit, en effet, de deux systèmes de freinage en un, avec une augmentation de la capacité des réservoirs qui améliore donc le niveau de sécurité du système. De prime abord, le système jumelé pourrait

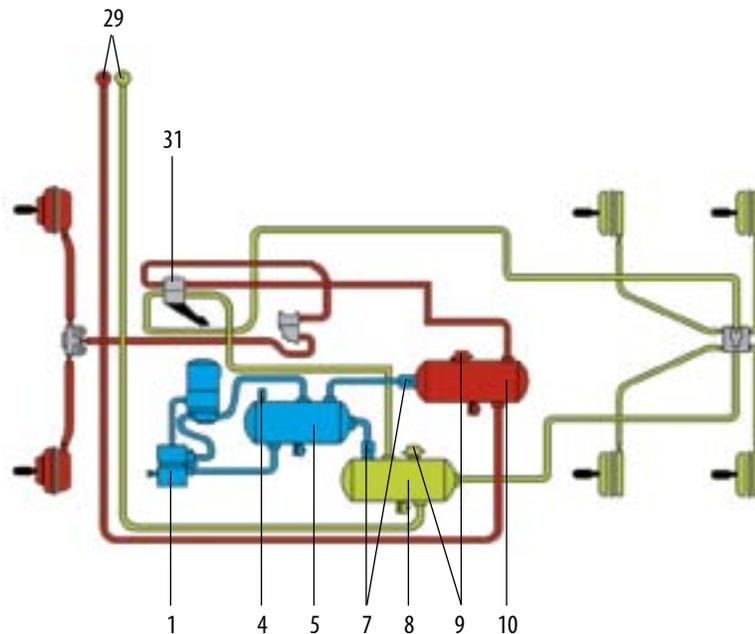
paraître compliqué. En revanche, si vous avez réussi à comprendre le système simple de freins à air comprimé décrit auparavant et si les fonctions de base du système jumelé vous sont expliquées séparément, la tâche devient simple.

Comme son nom l'indique, le système double comprend deux systèmes ou circuits en un. Il y a différentes façons de séparer les deux parties du système. Sur un véhicule à deux essieux, un circuit commande l'essieu arrière et l'autre l'essieu avant. En cas de défaillance dans un circuit, l'autre est isolé et continue à fonctionner.

### Un système double élémentaire de freins à air comprimé

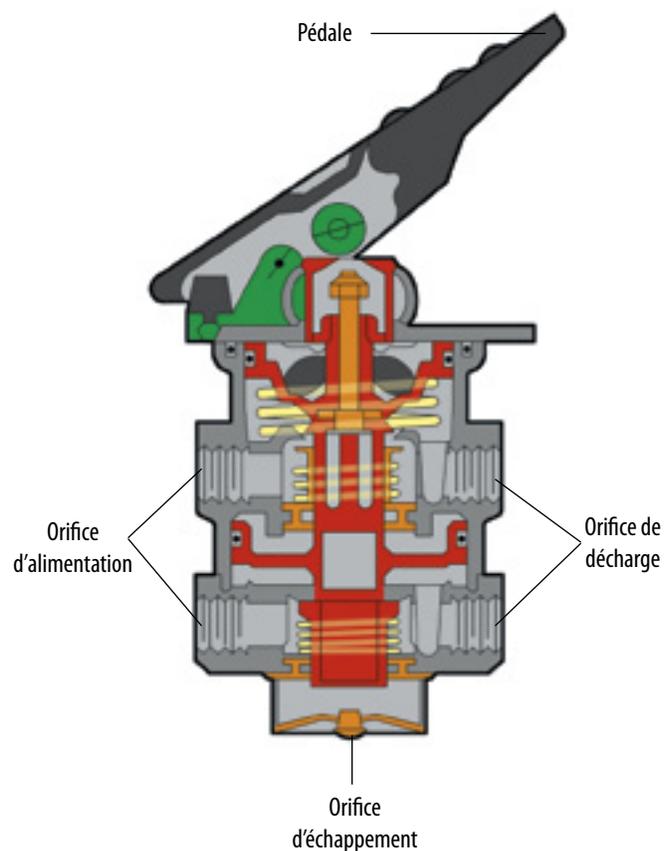


## Un système double de freins à air comprimé

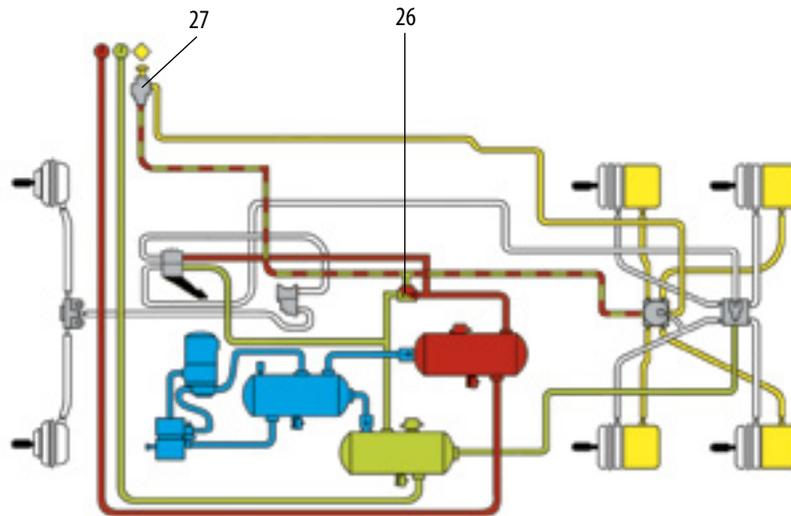


Dans le schéma, l'air est pompé par le compresseur (1) dans le réservoir humide (5) (bleu) qui est protégé contre la surpressurisation par une soupape de sûreté (4). L'air sous pression passe du réservoir humide aux réservoirs primaire (8) (vert) et secondaire (10) (rouge) au moyen de clapets unidirectionnels (7). C'est à cet endroit que commence le circuit double. L'air provenant du réservoir primaire est envoyé à la commande au pied (31). Celle-ci reçoit également l'air envoyé par le réservoir secondaire. La commande au pied ressemble à celle qui a été présentée sur les systèmes élémentaires de freins à air comprimé, sauf qu'elle a été partagée en deux sections (deux commandes en une). L'une des sections de cette commande au pied double commande le circuit primaire et l'autre le circuit secondaire. Lorsque le conducteur freine, l'air comprimé est enlevé du réservoir primaire grâce à la commande au pied et envoyé aux cylindres de frein arrière. En même temps, dans le réservoir secondaire, il y a également prélèvement d'air comprimé, qui ensuite passe par la commande au pied et parvient aux cylindres de frein avant. En cas de perte d'air comprimé dans l'un des circuits, l'autre continue à fonctionner indépendamment. Ainsi, à moins qu'il y ait des pertes dans les deux circuits, le véhicule dispose toujours de sa puissance de freinage. Les circuits primaire et secondaire sont équipés d'indicateurs de baisse de pression actionnés par un contacteur (9) et des manomètres (29) montés sur le tableau de bord.

### Commande au pied à circuit double



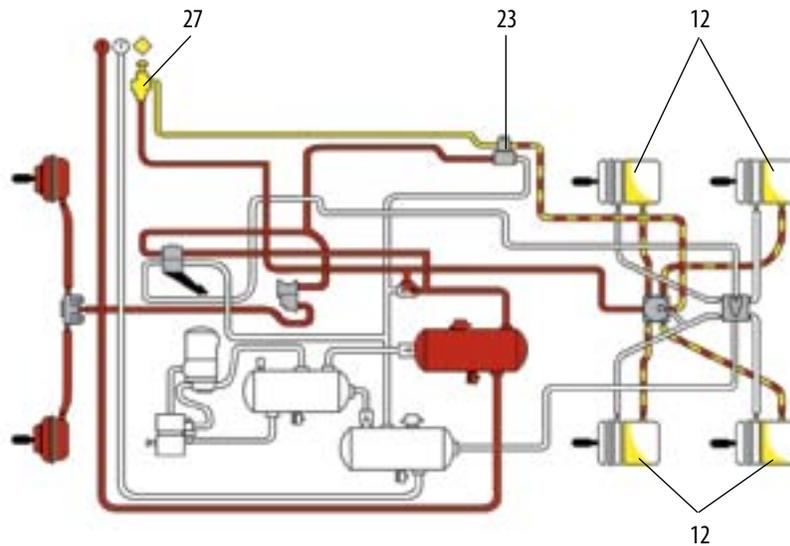
## Systèmes doubles de freins à air comprimé avec freins de stationnement à ressort



Lorsque l'on pose des freins à ressort dans un système double de freins à air comprimé, on utilise le type de commande de tableau de bord étudié précédemment. On utilise, pour alimenter la soupape de commande (27), de l'air mélangé provenant des circuits primaire et secondaire et amené par le

clapet bidirectionnel (26). Avec un agencement de ce type, il peut y avoir une défaillance dans n'importe lequel des deux circuits sans provoquer automatiquement le serrage des freins à ressort. Il n'y a application des freins à ressort qu'en cas de pertes d'air comprimé dans les deux circuits.

## Freins de stationnement à ressort avec soupape modulatrice



Dans un système de ce genre, les freins à ressort ont un double rôle : d'abord ils servent de freins de stationnement, et ensuite de système de secours. Si une défaillance se produit dans le circuit primaire (vert) et que le conducteur freine, l'air comprimé envoyé par la commande au pied est dirigé dans une soupape modulatrice de frein à ressort (23). Comme il n'y a pas d'air dans la soupape modulatrice pour maintenir l'équilibre à cause de la défaillance du circuit primaire, la soupape modulatrice évacue alors l'air comprimé du circuit des freins de stationnement à ressort. La quantité d'air dégagée équivaut à la quantité d'air appliquée par la commande au pied. Après le dégagement d'air dans le circuit des freins de stationnement à ressort, l'essieu moteur provoque le serrage des freins avec la pression des freins à ressort (12). Lorsque les freins sont desserrés, l'air

comprimé du circuit secondaire (rouge) remet les freins de stationnement à ressort en position désengagée. L'on peut freiner ainsi jusqu'à ce qu'on ait perdu totalement l'air du circuit secondaire; toutefois, quand la pression baisse au-dessous de  $85 \text{ lb/po}^2$ , les freins à ressort ne reviennent plus à la position désengagée, mais commencent à frotter. À approximativement  $35 \text{ lb/po}^2$ , la soupape de commande du frein à ressort (27) logée sur le tableau de bord évacue l'air qui reste dans le circuit secondaire; les freins de stationnement à ressort sont alors complètement serrés. Il n'y a qu'une seule méthode pour déplacer le véhicule une fois tout l'air perdu : réparer le circuit endommagé et remettre le système sous pression, ou comprimer le système de freins de stationnement à ressort.

## Tracteur et semi-remorque attelés avec freins de stationnement à ressort

Le système de freinage est alimenté par de l'air mélangé du tracteur provenant des circuits primaire et secondaire par l'intermédiaire du clapet bidirectionnel dont il a déjà été question.

L'ouverture du clapet d'alimentation de remorque (28) met le système sous pression, ce qui permet à l'air comprimé provenant du tracteur de traverser le clapet de protection du tracteur (24) et la soupape du frein de stationnement à ressort de la remorque (18) pour arriver directement dans les cylindres des freins de stationnement à ressort de la remorque (15). Lorsque l'air arrive, le dispositif de protection de la soupape des freins de stationnement à ressort de la semi-remorque s'ouvre, laissant ainsi l'air remplir les réservoirs. Les freins à ressort de la semi-remorque ne se desserreront pas avant que la pression des réservoirs de la semi-remorque soit adéquate.

Lorsque le conducteur freine, l'air mélangé actionne la valve relais (17), ce qui envoie de l'air du réservoir de la semi-remorque aux cylindres du frein.

Dans un système double de freins à air comprimé, s'il y a perte d'air dans l'un des circuits, l'autre est isolé par le clapet bidirectionnel (26).

Si le tracteur est accidentellement séparé de la semi-remorque, les canalisations de service et d'alimentation sont débranchées. Cette perte soudaine d'air dans la canalisation d'alimentation provoque la fermeture du clapet de protection du tracteur, ce qui empêche l'air de s'échapper

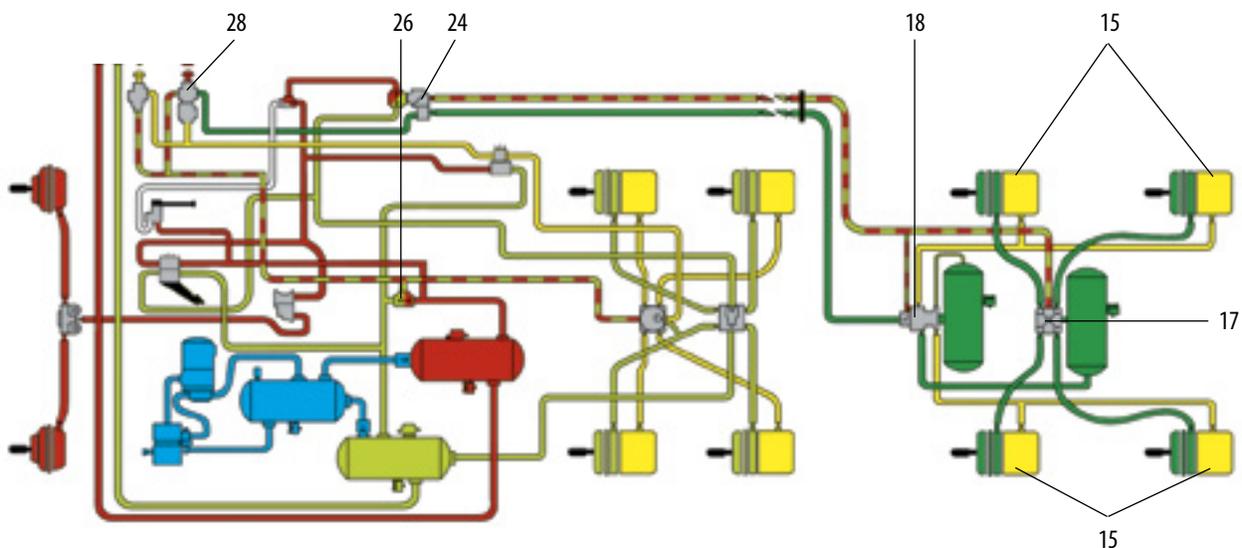
par les raccords débranchés. La réserve d'air du tracteur est ainsi hermétiquement fermée et peut être utilisée pour agir sur les freins du tracteur. Au même moment, à cause de la perte soudaine d'air dans la canalisation d'alimentation, la soupape du frein de stationnement à ressort de la semi-remorque évacue l'air des cylindres de frein de stationnement à ressort de la semi-remorque, ce qui provoque le serrage des freins de la semi-remorque. Pour desserrer ceux-ci, il faut rebrancher les canalisations et remettre sous pression les réservoirs de la semi-remorque.

Une rupture ne touchant que la canalisation d'alimentation reliant tracteur et semi-remorque aura les mêmes effets.

Une rupture de la canalisation de service ne produira aucun effet jusqu'à ce que le conducteur freine. La perte de pression dans le circuit du tracteur entraînera le même serrage d'urgence des freins que dans le cas précédent. Le conducteur pourra toutefois desserrer les freins de stationnement à ressort en relâchant la commande de pied et, après avoir rétabli la pression d'air, ouvrira le clapet d'alimentation.

Pour utiliser les freins de stationnement à ressort, il faut fermer la soupape de commande (27), ce qui entraîne une perte de pression dans la canalisation qui agit sur les freins de stationnement à ressort, comme nous l'avons vu précédemment.

Les anciens et nouveaux modèles de systèmes de tracteur et de semi-remorque sont totalement interchangeables, qu'il s'agisse de systèmes doubles ou élémentaires de freins à air comprimé et qu'ils soient équipés de freins de stationnement à ressort ou non.



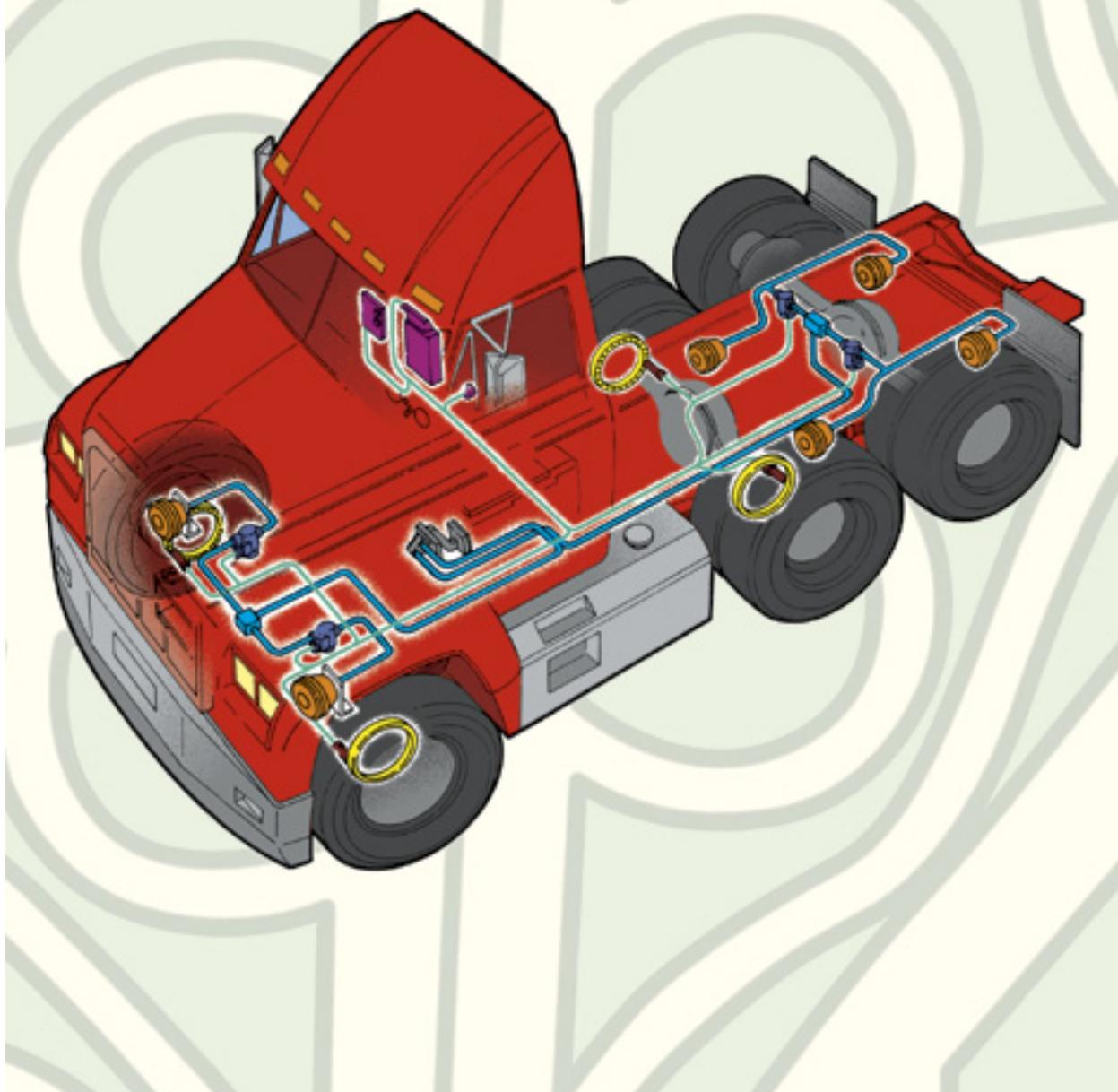
---

## Résumé

1. Quel est le principe fondamental des systèmes doubles de freins à air comprimé?
2. Quelle soupape emploie-t-on pour protéger le circuit primaire du circuit secondaire?
3. Dans un système double de freins à air comprimé, le véhicule conserve-t-il sa puissance de freinage en cas de défaillance d'un circuit?
4. Y a-t-il une différence entre la commande au pied utilisée dans un système élémentaire et celle d'un système double de freins à air comprimé?
5. Citer deux fonctions des freins de stationnement à ressort dans un système double de freins à air comprimé?
6. Expliquer à quoi sert la soupape modulatrice des freins de stationnement à ressort.
7. En cas de séparation entre la semi-remorque et le tracteur dans un système double de freins à air comprimé, qu'est-ce qui provoque le serrage des freins de la semi-remorque?
8. Qu'est-ce que l'air mélangé?
9. Une semi-remorque à circuit élémentaire de freins à air comprimé peut-elle être remorquée par un tracteur à système double de freins à air comprimé?



SECTION SEPT -  
SYSTÈMES DE FREINAGE ET  
DE TRACTION À COMMANDE  
ÉLECTRONIQUE



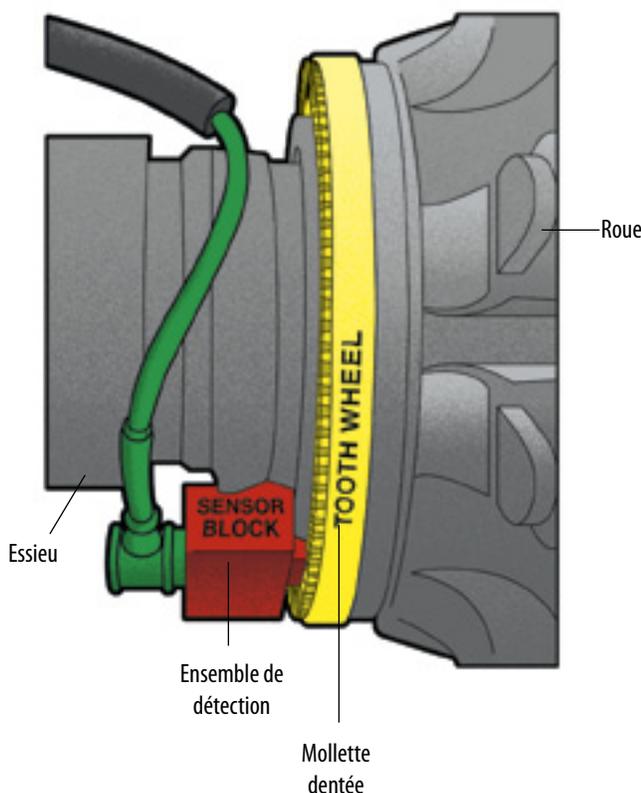
## Système de freins antiblocage (A.B.S.)

Le système de freins antiblocage est un dispositif électronique qui sert à contrôler la vitesse des roues en tout temps ainsi que leur vitesse pendant le freinage. Si le système détecte le blocage d'une roue pendant le freinage, il relâche la pression du frein de la roue en question. Ceci empêche la roue de déraper et augmente la stabilité et le contrôle du véhicule en cas d'arrêt d'urgence et de conditions climatiques défavorables qui rendent la chaussée humide ou glacée, ainsi que dans les virages et les changements de voie. Le système de freins à air comprimé demeure le même avec l'ajout des freins antiblocage.

Les composantes de base du système A.B.S. sont les suivantes :

- une unité de commande électronique;
- un détecteur de roues et une roue dentée;
- des soupapes A.B.S.

### Mollette dentée et ensemble de détection



L'unité de commande électronique constitue le cerveau du système. Les détecteurs de roues peuvent être posés sur un minimum de deux et sur un maximum de six essieux, selon le système. Les détecteurs transmettent constamment des données à l'unité de commande. Lorsque le conducteur freine et que le système détecte le blocage d'une des roues, l'unité commande aux soupapes A.B.S. de relâcher la pression de freinage sur la roue en question afin d'éviter le blocage. En général, le tableau de bord est équipé d'un voyant rouge pour informer le conducteur du fonctionnement du système. Chaque conducteur se doit de bien connaître le fonctionnement du voyant avertisseur de son véhicule.

Dans un véhicule muni de freins A.B.S., le conducteur freine normalement. Lorsque le système A.B.S. se met en marche, le conducteur ne doit pas relâcher la pression exercée sur la pédale. Il faut éviter de pomper sur la pédale de frein, car le système A.B.S. serre et desserre les freins jusqu'à cinq fois la seconde, ce qui dépasse ce que le conducteur peut accomplir en les pompant. Pour que le système fonctionne à son meilleur, le conducteur doit appuyer sur le frein et le maintenir ainsi, ce qui permettra au système A.B.S. de contrôler la pression de freinage de chaque roue.

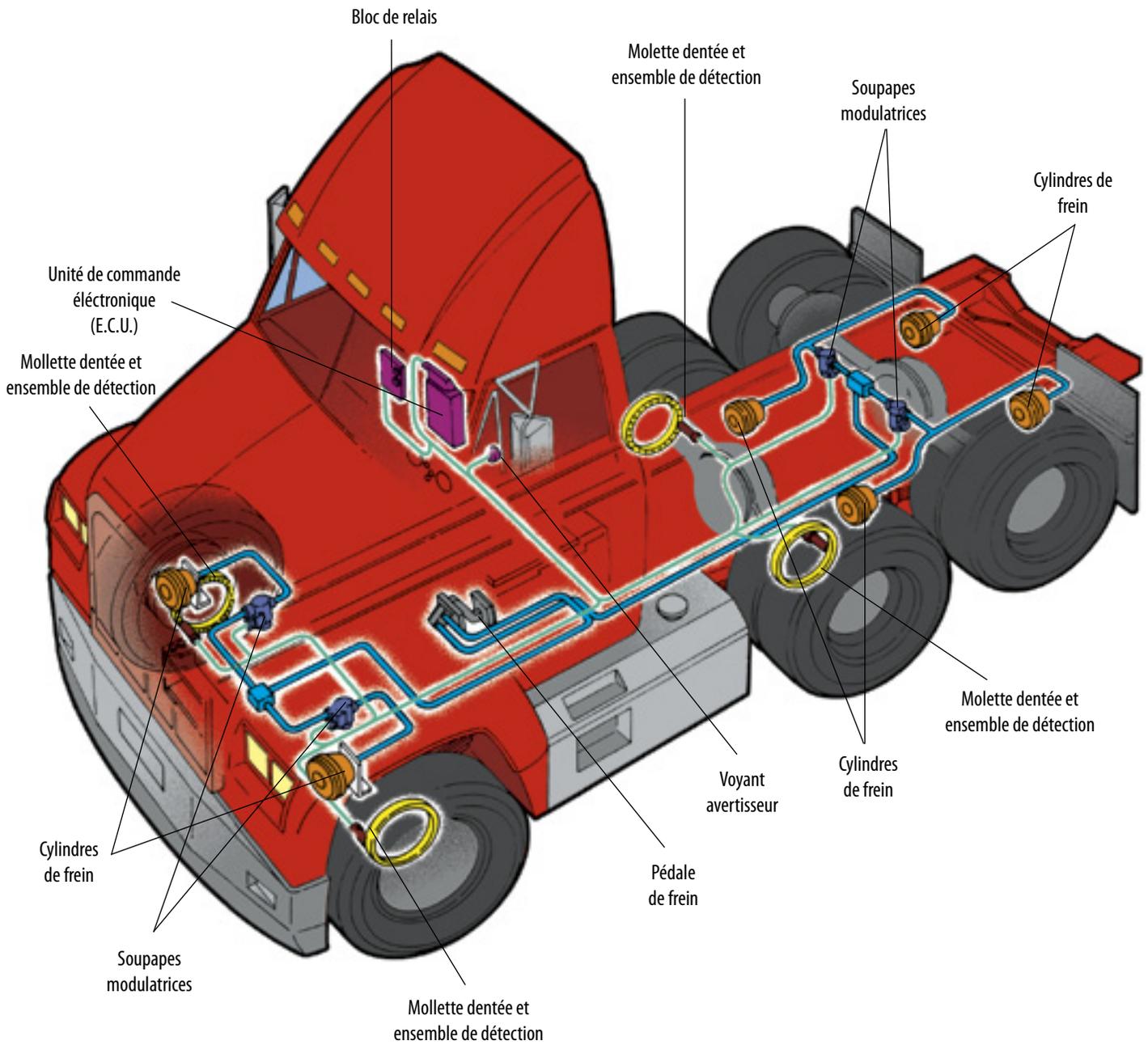
Lorsque l'on utilise un frein moteur et que la chaussée est glissante, le système A.B.S. détectera le blocage des roues et désactivera le frein moteur jusqu'à ce que le véhicule effectue un regain de traction, puis réactivera le frein moteur.

Pour des renseignements plus précis concernant le véhicule que vous conduisez, veuillez consulter votre manuel de l'utilisateur.

Les semi-remorques peuvent également être équipées de freins A.B.S. qui fonctionneront en principe comme ceux d'un tracteur. Dans le cas des semi-remorques, cependant, un voyant avertisseur relié au système sera posé d'ordinaire sur le coin avant gauche de la remorque d'où le conducteur pourra l'apercevoir dans son rétroviseur gauche. Certains systèmes sont reliés à un autre voyant avertisseur logé dans le tableau de bord du tracteur.

Les tracteurs et les semi-remorques équipés ou non de freins A.B.S. peuvent être raccordés sans gêner le fonctionnement du système.

## Freins anti-blocage à quatre détecteurs et quatre soupapes modulatrices



## Contrôle automatique de la traction (A.T.C.)

Il s'agit d'un système électronique servant à contrôler le patinage des roues lorsque le conducteur accélère. En contrôlant le freinage, le système permet un regain de traction. Le système réduit aussi les risques de mettre le véhicule en portefeuille par suite d'un patinage excessif des roues pendant l'accélération et augmente la capacité du conducteur à maîtriser le véhicule sur des chaussées humides, dans les virages et pendant les changements de voie. Le dispositif de contrôle automatique de la traction n'est disponible en option que sur les véhicules équipés de freins antiblocage.

Le système utilise deux fonctions : le freinage différentiel et la commande moteur électronique.

On parle de freinage différentiel lorsqu'une roue motrice se met à patiner et que le système A.B.S. produit le serrage automatique du frein de cette roue, transférant ainsi la puissance motrice aux autres roues.

Le freinage différentiel est activé lorsque le système détecte du patinage causé par le fait que les roues ne roulent pas toutes sur le même type de surface (p. ex., une sur chaussée sèche et l'autre sur de la glace).

Le système A.T.C. active automatiquement la commande moteur électronique lorsque toutes les roues se mettent à patiner. La commande réduit la puissance du moteur de manière à atteindre un niveau optimal de traction pneu-sol sans l'intervention du conducteur. Si le système détecte du patinage de roue et que le conducteur a activé le régulateur de vitesse, le système A.T.C. le désactivera automatiquement. Ceci aidera le conducteur à garder la maîtrise du véhicule. Il ne faut pas se servir du régulateur de vitesse lorsque la chaussée est glissante.

Un voyant avertisseur est logé dans le tableau de bord pour signaler tout patinage au conducteur. Le système A.T.C. utilise beaucoup des composantes de détection et de contrôle qui font partie du système de freins anti-blocage. Pour des renseignements plus précis concernant le véhicule que vous conduisez, veuillez consulter votre manuel de l'utilisateur.

## Résumé

1. Quelle est la fonction du système de freins anti-blocage?
2. Quelles sont les trois composantes du système de freins anti-blocage?
3. De quelle façon le conducteur d'un véhicule équipé de freins anti-blocage doit-il appliquer les freins lorsque la chaussée est mouillée ou verglacée?
4. Peut-on raccorder une remorque munie de freins anti-blocage à un tracteur qui ne l'est pas?
5. Quelle est la fonction du système de contrôle automatique de la traction?
6. Quelles sont les deux fonctions que le système utilise pour contrôler la traction?

SECTION HUIT -  
RÉGLAGE DES FREINS  
ET VÉRIFICATIONS EN  
COURS DE TRAJET



## Réglage des freins

Sur les véhicules équipés de freins hydrauliques, il est possible de pomper sur la pédale de frein en cas de dérèglement. Il est impossible de le faire si le véhicule est équipé de freins à air comprimé munis de régleurs de jeu manuels. Lorsque les freins sont réglés par des régleurs de jeu, les mâchoires se déplacent vers l'extérieur. Ce déplacement les serre le plus près possible des tambours, réduisant ainsi au minimum le débattement lorsque les freins sont serrés, ainsi que la quantité d'air comprimé nécessaire pour les serrer.

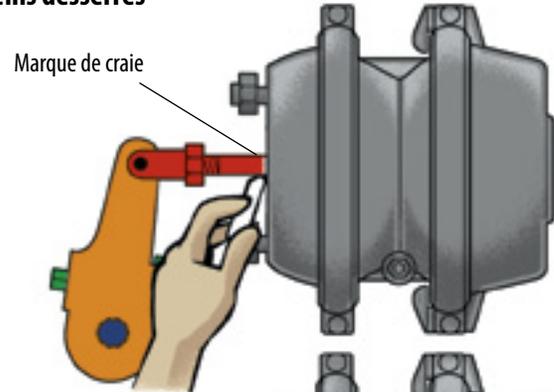
Vérifier le réglage des freins (la course de la biellette) dans le cadre de l'inspection pré-trajet des freins à air comprimé (Section 9).

### Freins à came en S

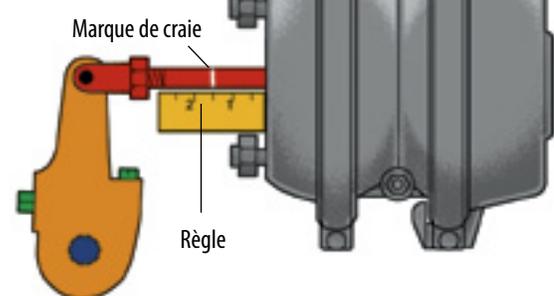
Nous recommandons de suivre les étapes suivantes pour déterminer si les freins à came en S munis de régleurs de jeu manuels ou automatiques ont besoin de réglage.

- S'assurer que le véhicule est bloqué solidement et que les roues sont calées.
- Arrêter le moteur, mettre en première vitesse ou en stationnement, puis relâcher les freins de stationnement à ressort.
- Indiquer avec une craie l'endroit où chaque biellette pénètre le cylindre de frein.
- Serrer à nouveau les freins de stationnement à ressort et mesurer la distance entre le cylindre de frein et la marque de craie. S'assurer que le jeu (cours de la biellette) se situe entre 3/4 et 1 1/2 pouce ou qu'il correspond aux indications du fabricant et que le bras du régleur de jeu et la biellette forment un angle de 90°, ou le plus près possible à des fins pratiques. Si ce n'est pas le cas, un réglage des freins s'impose.

### Freins desserrés



### Freins serrés



Lorsque les freins sont dérèglés, trois facteurs réduisent l'efficacité des freins :

1. Le temps de réaction est plus long car il faut une quantité supplémentaire d'air comprimé pour remplir et mettre sous pression le cylindre dont le volume a été augmenté par le prolongement de la course de la biellette.
2. L'angle formé par le bras du régleur de jeu et la biellette devient supérieur à 90°, ce qui provoque une perte de puissance entre les garnitures et le tambour. (Voir le schéma à la page 18.)
3. L'efficacité des cylindres de frein à membrane chute considérablement si la course dépasse 75 % de la valeur admissible. Dans le cas d'un cylindre de type 30 (30 pouces carrés de la surface utile de la membrane) dont la course est de 2 1/2 pouces, les freins doivent être réglés en vue d'une course de 1 1/2 pouce ou moins. À une pression de service de 100 lb/po<sup>2</sup>, ce cylindre produira une force de 3 000 livres à 1 1/2 pouce de course, mais seulement 2 500 livres de force pour une course de 2 1/4 pouces. Il ne faut pas oublier que lorsque un cylindre touche le fond, la force est réduite à zéro.

Parmi les autres facteurs pouvant affecter la puissance de freinage d'un véhicule, il y a :

- les freins surchauffés;
- les garnitures usées;
- les tambours trop grands;
- les soupapes défectueuses;
- les soupapes dont la pression de desserrage dépasse le niveau normal;
- les arbres à came ou les fixations de semelle de frein grippés ou partiellement grippés;
- l'humidité excessive dans les réservoirs;
- les garnitures de frein contaminées.

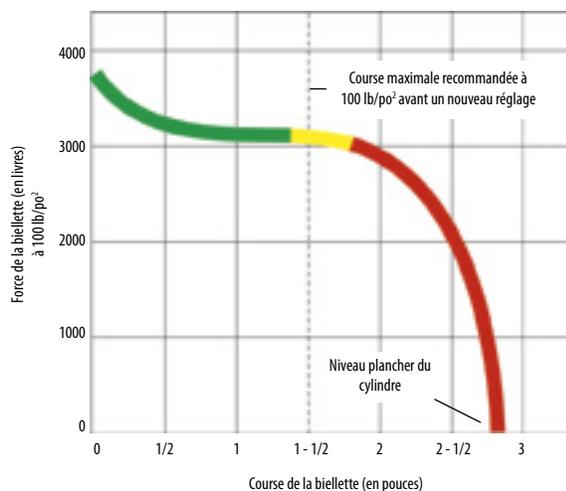
Une défaillance des freins est rarement provoquée par une défaillance catastrophique du système. En général, elle est le résultat de freins mal réglés, souvent au point de ne plus agir sur certaines roues.

Selon la fréquence et l'intensité du freinage, on constatera une certaine dilatation du tambour de frein en raison de la chaleur. Cette dilatation variera selon l'épaisseur du tambour et prolongera aussi la course complète de la biellette.

Le conducteur doit avoir suivi une formation en réglage de freins avant de se présenter à l'examen pratique.

## Rapport entre la course et la force de la biellette

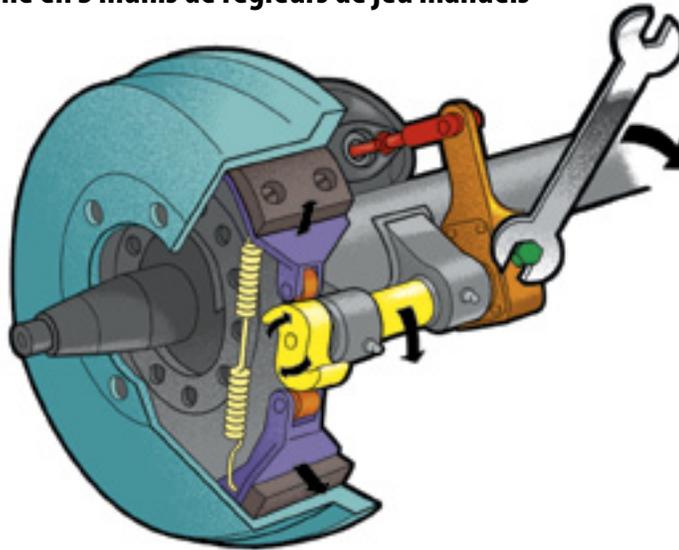
La force de la biellette demeure constante jusqu'à deux pouces de course. Après deux pouces, la force de la biellette diminue très rapidement.



### Ne vous laissez pas surprendre - Vérifiez le réglage

C'est vous, le conducteur, qui êtes responsable de veiller au bon réglage des freins de votre véhicule.

## Réglage des freins à came en S munis de régleurs de jeu manuels



- S'assurer que le véhicule est bloqué solidement et que les roues sont calées, et relâcher le frein de stationnement.
- Vérifier que le système est sous pression maximale.
- Utiliser une clé adéquate pour dégager le dispositif de verrouillage externe (le cas échéant) de la vis de réglage du régleur de jeu.
- Faire tourner la vis de réglage jusqu'à ce que la garniture touche le tambour et que la vis de réglage soit serrée au maximum. Si possible, vérifier visuellement que les garnitures de frein sont bien en contact avec le tambour. Tirez sur le régleur de jeu ou ouvrez-le en faisant levier. Il ne doit pas y avoir de mouvement ou de jeu de garde. S'il y a du jeu, vous avez tourné la vis de réglage du mauvais côté.
- Lorsqu'on fait tourner la vis de réglage sur le régleur de jeu, **la came en S doit tourner dans le même sens que lors d'un serrage de frein.**
- Dévisser la vis de réglage de 1/4 à 1/2 tour et s'assurer que le dispositif de verrouillage est de nouveau engagé.
- Revérifier le jeu dans la course du régleur : il doit y avoir entre s'assurer que la course libre se situe entre 1/2 pouce et 3/4 de pouce en tirant sur la timonerie, ou ce qui correspond aux indications du fabricant.

Remarque : On demandera aux candidats qui se présentent à l'examen portant sur les freins à air comprimé d'effectuer de façon satisfaisante un réglage de freins à came en S.

Le candidat doit se procurer lui-même le matériel nécessaire au réglage des freins.

## Freins à came en S munis de régleurs de jeu automatiques

Les régleurs de jeu automatiques se régulent automatiquement pendant l'actionnement des freins de façon à compenser l'usure des garnitures de frein et des tambours. Toutefois, il faut les examiner chaque jour pour vérifier qu'ils maintiennent adéquatement la course de la bielle, qui doit normalement être de deux pouces lorsque les freins sont serrés. Lorsque les freins sont complètement déréglés, le conducteur pourrait avoir à les actionner jusqu'à 12 fois à une pression de 80 à 100 lb/po<sup>2</sup> pour en ajuster le réglage.

Lorsque cela ne suffit pas, leur inspection doit être confiée à un mécanicien compétent. Il n'est pas recommandé de régler manuellement les régleurs de jeu automatiques à moins d'avoir reçu une formation solide sur les procédures adéquates de réglage établies par le fabricant. Si le régleur de jeu automatique a besoin d'un réglage établies par le fabricant. Si le régleur de jeu automatique a besoin d'un réglage manuel, il pourrait s'agir d'une défaillance du régleur, ce qui demanderait qu'une inspection ou qu'un remplacement soit effectué aussitôt que possible par un mécanicien compétent.

## Réglage des freins pneumatiques à disque

Il existe un bon nombre de marques et de modèles de freins pneumatiques à disque, chacun ayant son propre mode de réglage. Nous recommandons de consulter le manuel du fabricant pour ce qui est du mode de réglage ou d'entretien.

## Réglage des freins à commande conique

Réglages manuels :

- Soulever les roues du sol.
- Déposer le cache-poussière de la fente de réglage (à deux endroits sur chaque frein). Sur les modèles à deux cylindres, les fentes de réglage sont logées dans la plaque de support située au-dessous du cylindre avant et au-dessus du cylindre arrière. S'il n'y a pas de molette de réglage à ces endroits, c'est que le frein a été posé du

mauvais côté du véhicule. Les modèles à cylindre unique sont munis de fentes de réglage dans la plaque de support sur chaque côté du cylindre.

- Le filetage des boulons de réglage est à droite. Tout en faisant tourner la roue à la main, utiliser une cuiller de réglage pour faire tourner la molette jusqu'à ce que la mâchoire commence à frotter fort contre le tambour. Desserrer ensuite le boulon de façon à obtenir un léger frottement contre le tambour.
- Répéter l'étape pour la semelle de l'autre groupe de freins.
- Replacer les cache-poussière dans les fentes de réglages.
- Répéter les étapes ci-dessus pour les autres groupes de freins.



## Après le réglage des freins

Au premier arrêt après le réglage des freins, vérifier la température de chaque tambour de frein ou rotor. Un tambour de frein brûlant signifie que le réglage est trop serré.

Le système n'est pas capable d'absorber l'énergie nécessaire pour arrêter sans danger le véhicule chargé dans des

conditions favorables que si tous les freins sont bien réglés. Ne pas oublier que des freins pneumatiques mal réglés peuvent donner l'impression qu'ils fonctionnent correctement tant que la vitesse reste faible et que l'on n'a pas besoin de freiner à fond. La seule façon de s'assurer que les freins du véhicule sont bien réglés est de vérifier chaque roue manuellement.

## Vérifications en cours de trajet

Dans certaines régions, des panneaux annoncent les pentes raides ou longues. Ces panneaux signifient que le conducteur doit arrêter son véhicule dans le dégagement prévu à cet effet et inspecter le système de freinage de son véhicule avant de continuer. Vérifier :

- que le compresseur maintient la pression du réservoir au maximum;
- que la course de la biellette ne dépasse pas les limites permises sur tous les cylindres de frein;
- que l'on ne détecte aucune fuite;
- que les coupleurs rapides et les canalisations sont solidement fixés;
- que les tambours, roulements et pneus ne chauffent pas trop;
- que le clapet d'alimentation de remorque fonctionne bien.

Ceci est uniquement une vérification en cours de trajet qu'il ne faut pas confondre avec l'inspection pré-trajet quotidienne du système de freins à air comprimé.

Le conducteur doit en tout temps savoir dans quelle condition se trouve le système de freinage de son véhicule. Pour cela, il doit :

- observer les manomètres;
- porter attention aux avertisseurs sonores; et
- être sensible aux réactions des freins du véhicule.

Cette méthode permet au conducteur de constater les défaillances naissantes dans son système de freinage et de savoir quand des réglages ou réparations sont nécessaires.

## Maintenance et entretien d'un système de freinage pneumatique

Il appartient à toutes les personnes impliquées dans l'utilisation du véhicule de veiller à ce qu'il soit en bon état de marche.

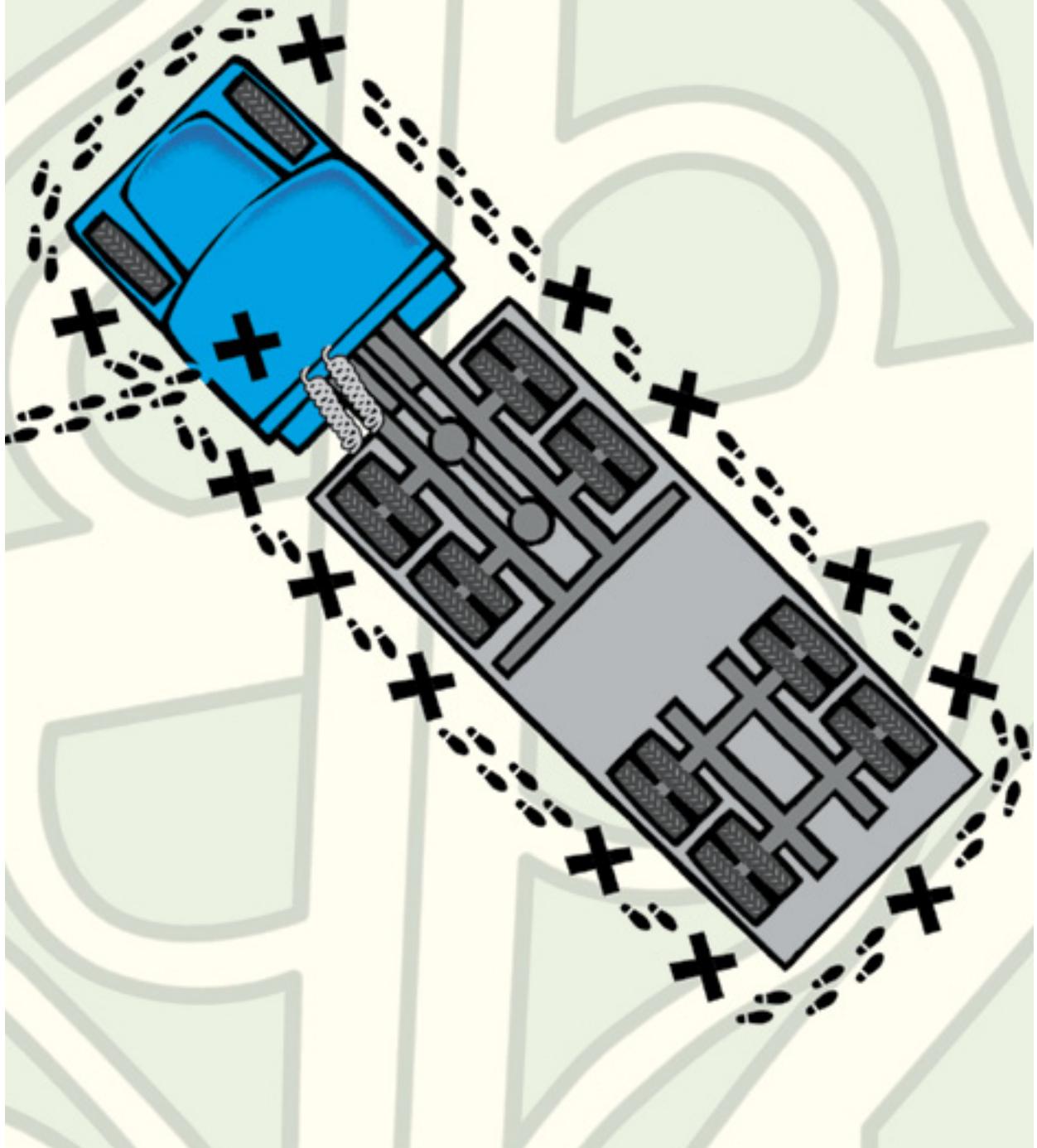
Les vérifications d'entretien préventif ont pour objet d'empêcher les défaillances mécaniques provoquées par le mauvais entretien du véhicule. Par ailleurs, elles permettent de réduire les coûts de réparation, car on décele alors les défaillances mécaniques mineures qu'il est possible de réparer avant qu'elles ne s'aggravent.

La responsabilité de l'entretien préventif peut appartenir à l'équipe d'entretien ou au conducteur. Cependant, une seule personne est responsable de veiller au bon fonctionnement du système de freinage avant de mettre le véhicule en marche : le conducteur.

## Résumé

1. Tous les conducteurs devraient-ils être capables de régler les comes en S?
2. Quelles vérifications le conducteur doit-il faire lorsqu'il rencontre un panneau d'arrêt de camions placé devant une pente raide ou longue?
3. La marche à suivre pour le réglage des freins des systèmes à came en S est-elle différente de celle des freins à disque?
4. Quand doit-on vérifier les freins après un réglage?
5. Que signifie « évanouissement (ou fading) du frein »?
6. Quelle est la principale cause des défaillances du frein?
7. Citer trois façons de vérifier l'état du système de freinage d'un véhicule.

SECTION NEUF -  
INSPECTION PRÉ-TRAJET  
DES FREINS À  
AIR COMPRIMÉ



## **Véhicules autonomes** (ne s'applique pas aux systèmes de freinage hydrauliques assistés par air comprimé)

Si vous désirez reclasser votre permis à un degré supérieur pour y inclure les ensembles de véhicules équipés de freins pneumatiques, vous serez tenu de faire une démonstration satisfaisante de l'inspection pré-trajet complète qu'il faut effectuer pour ces véhicules.

Vous devriez terminer l'examen pré-trajet des freins à air comprimé en 20 minutes. Si vous ne réussissez pas à le faire en 20 minutes, l'examen pourrait être interrompu.

Vous avez le choix entre le système métrique ou impérial, selon celui qui correspond à l'équipement que vous utilisez.

### **Arrimage du véhicule**

- Serrer les freins de stationnement du véhicule.
- Placer de préférence le véhicule sur terrain plat et bloquer les roues.
- Vérifier que le compresseur est solidement fixé.
- Vérifier l'usure, le craquelage, le glissement et la tension des courroies et des poulies (le cas échéant).
- Purger tous les réservoirs complètement (en commençant par le réservoir humide), puis fermer les robinets de vidange. Pour mise à l'essai seulement, on ne demandera pas au candidat de purger manuellement les réservoirs. Le candidat devra toutefois expliquer oralement les étapes à suivre pour purger les réservoirs et il devra actionner la pédale de frein pour vider le réservoir.
- Vérifier la sûreté et l'usure des cylindres de frein, des canalisations d'air et des régleurs de jeu.

### **Vérification du compresseur et des dispositifs d'avertissement**

- Faire démarrer le moteur et le laisser tourner au ralenti accéléré pour faire monter la pression d'air.
- Les dispositifs d'avertissement devraient se mettre à fonctionner jusqu'à 55 lb/po<sup>2</sup> ou plus.
- S'assurer que la pression du réservoir principal passe de 50 à 90 lb/po<sup>2</sup> en 3 minutes ou moins.
- Desserrer les freins de stationnement à ressort à 90lb/po<sup>2</sup> ou plus pour éviter de combiner les forces de freinage.
- Continuer de faire monter la pression du réservoir principal. S'assurer que le régulateur a fait passer le

compresseur en phase de fonctionnement à vide entre 115 lb/po<sup>2</sup> minimum et 135 lb/po<sup>2</sup> maximum.

- Évacuer la pression en actionnant les freins plusieurs fois, pour s'assurer que le régulateur commande le rétablissement du compresseur avant d'atteindre 80 lb/po<sup>2</sup> (l'aiguille du manomètre de pression d'air devrait commencer à monter).
- Continuer d'évacuer la pression. Le dispositif d'avertissement devrait se mettre à fonctionner à 55 lb/po<sup>2</sup> ou moins et il devrait y avoir serrage du frein de stationnement avant 20 lb/po<sup>2</sup>.

### **Vérification des fuites.**

- Rétablir la pression du réservoir principal lorsque la pression atteint 90 lb/po<sup>2</sup>, relâchez la pédale de frein de stationnement à ressort pour que la pression se situe entre à une valeur se situant entre 115 lb/po<sup>2</sup> minimum et 135 lb/po<sup>2</sup> maximum.
- Couper le moteur.
- Appuyer à fond sur la commande au pied et garder les freins en position serrée. Observer le manomètre du réservoir principal.
- La pression ne devrait pas avoir baissé de plus de 3 lb/po<sup>2</sup> à la minute. Taper légèrement sur le manomètre pour s'assurer que l'aiguille n'est pas collée. Pour une lecture exacte, il faut tenir les freins serrés pendant au moins deux minutes.
- Tendre l'oreille pour détecter la présence de fuites d'air.
- Relâcher les freins.

### **Réglage des freins.**

(Le candidat doit posséder une formation en réglage de freins avant de se présenter à l'examen pratique et se munir de l'équipement nécessaire pour procéder à un réglage de freins).

Nous recommandons de suivre les étapes suivantes pour déterminer si les freins à came en S ont besoin de réglage.

- S'assurer que le véhicule est bloqué solidement et que les roues sont calées. Vérifier que le système est sous pression maximale.
- Arrêter le moteur, mettre en première vitesse ou en stationnement.
- Relâcher les freins de stationnement à ressort.

- Indiquer avec une craie l'endroit où les biellettes pénètrent le cylindre de frein.
- Serrer à nouveau les freins de stationnement à ressort et mesurer la distance entre le cylindre de frein et la marque de la craie. S'assurer que le jeu (cours de la biellette) se situe entre 1/2 et 3/4 pouce ou qu'il correspond aux indications du fabricant et que le bras du régleur de jeu et la biellette forment un angle de 90°, ou le plus près possible à des fins pratiques. Si ce n'est pas le cas, un réglage des freins s'impose.

Nous recommandons de suivre les étapes suivantes pour le réglage des freins à came en S munis de régleurs de jeu manuels.

- S'assurer que le véhicule est bloqué solidement et que les roues sont calées, et relâcher le frein de stationnement à ressort.
- Vérifier que les réservoirs sont sous pression maximale.
- Utiliser une clé adéquate pour dégager le dispositif de verrouillage externe (le cas échéant) de la vis de réglage du régleur de jeu.
- Faire tourner la vis de réglage jusqu'à ce que la garniture de frein touche le tambour. Si possible, vérifier visuellement que les garnitures de frein sont bien en contact avec le tambour.
- Lorsqu'on fait tourner la vis de réglage sur le régleur de jeu, **la came en S doit tourner dans le même sens que lors d'un serrage de frein.**
- Dévisser la vis de réglage de 1/4 à 1/2 tour pour obtenir le réglage adéquat.
- S'assurer que la course libre de la biellette de poussée se situe entre 1/2 et 3/4 pouces ou est conforme aux spécifications du fabricant.

### Essai des freins

- Serrer à nouveau les freins de stationnement à ressort et enlever les cales des roues.
- Essayer de faire avancer le véhicule lentement en première vitesse pour s'assurer que les freins de stationnement sont serrés; les freins devraient retenir le véhicule en place.
- Desserrer les freins de stationnement.
- Faire avancer le véhicule lentement et serrer le frein de service pour vérifier sa réaction.

### Véhicules combinés

Si vous désirez reclasser votre permis à un degré supérieur pour y inclure les ensembles de véhicules équipés de freins pneumatiques, vous serez tenu de faire une démonstration satisfaisante de l'inspection pré-trajet complète qu'il faut effectuer pour ces véhicules.

Vous devriez terminer l'examen pré-trajet des freins à air comprimé en 30 minutes. Si vous ne réussissez pas à le faire en 30 minutes, l'examen pourrait être interrompu.

Vous avez le choix entre le système métrique ou impérial, selon celui qui correspond à l'équipement que vous utilisez.

### Arrimage du véhicule.

- Serrer les freins de stationnement du tracteur et de la semi-remorque.
- Placer de préférence le véhicule sur terrain plat et bloquer les roues.
- Vérifier que le compresseur est solidement fixé.
- Vérifier l'usure, le craquelage, le glissement et la tension des courroies et des poulies (le cas échéant).
- Purger tous les réservoirs du tracteur complètement (en commençant par le réservoir humide), ensuite ceux de la remorque. Une fois que tous les réservoirs sont vidés, fermer les robinets de vidange. Pour mise à l'essai seulement, on ne demandera pas au candidat de purger manuellement les réservoirs. Le candidat devra toutefois expliquer oralement les étapes à suivre pour purger les réservoirs et il devra actionner la pédale de frein pour vider le réservoir.
- Vérifier la sûreté et l'usure des cylindres de frein, des canalisations d'air et des régleurs de jeu.
- Vérifier que les coupleurs rapides et le cordon électrique de la semi-remorque sont bien raccordés.

### Vérification du compresseur et des dispositifs d'avertissement.

- Faire démarrer le moteur et le laisser tourner au ralenti accéléré pour faire monter la pression d'air.
- Les dispositifs d'avertissement devraient se mettre à fonctionner jusqu'à 55 lb/po<sup>2</sup> ou plus.
- S'assurer que la pression du réservoir principal passe de 50 à 90 lb/po<sup>2</sup> en 3 minutes ou moins.

- Desserrer les freins de stationnement à ressort à 90 lb/po<sup>2</sup> ou plus pour éviter de combiner les forces de freinage et mettre le circuit de la semi-remorque sous pression en ouvrant le clapet d'alimentation de la remorque. Appliquer et relâcher les freins de la remorque et s'assurer qu'ils sont bien desserrés (si les freins ne se desserrent pas, il est possible qu'il y ait eu croisement des canalisations de commande et d'alimentation).
- Continuer de faire monter la pression du réservoir principal. S'assurer que le régulateur a fait passer le compresseur en cycle de décharge entre 115 lb/po<sup>2</sup> minimum et 135 lb/po<sup>2</sup> maximum.
- Évacuer la pression en actionnant la commande au pied plusieurs fois, pour s'assurer que le régulateur commande le rétablissement du compresseur avant d'atteindre 80 lb/po<sup>2</sup> (l'aiguille du manomètre de pression d'air devrait commencer à monter).
- Continuer d'évacuer la pression. Le dispositif d'avertissement devrait se mettre à fonctionner à 55 lb/po<sup>2</sup> ou plus et le clapet d'alimentation de remorque devrait se fermer avant que la pression d'air du réservoir principal ne chute à 20 lb/po<sup>2</sup>. Continuer d'évacuer et le frein à ressort devrait également se serrer avant que la pression du réservoir principal ne chute à 20 lb/po<sup>2</sup>.
- Rétablir la pression du réservoir principal à une valeur se situant 115 lb/po<sup>2</sup> minimum et 135 lb/po<sup>2</sup> maximum. À 90 lb/po<sup>2</sup>, mettre le circuit du tracteur sous pression en ouvrant le clapet d'alimentation de la remorque.
- Serrer les freins de stationnement à ressort du tracteur (si possible).

#### **Vérification du système d'urgence du tracteur et de la semi-remorque.**

- Débrancher le coupleur rapide de la canalisation d'alimentation.
- Il doit y avoir serrage immédiat des freins de la semi-remorque.
- Il ne doit y avoir aucune perte d'air du coupleur rapide de la semi-remorque.
- L'air s'échappant du tracteur :
  - a) devrait s'arrêter immédiatement; ou
  - b) devrait baisser à 20 lb/po<sup>2</sup> minimum pour ensuite s'arrêter.

Remarque : La pression de l'air du tracteur ne doit en aucun cas descendre sous la marque de 20 lb/po<sup>2</sup>.

- Rebrancher la canalisation d'alimentation et mettre le circuit de la semi-remorque sous pression. Faire remonter la pression au besoin.

#### **Vérification du clapet de protection du tracteur.**

- Débrancher le coupleur rapide de la canalisation de commande.
- Il ne devrait pas y avoir de perte d'air dans le circuit du tracteur ou des coupleurs rapides de la semi-remorque.
- Desserrer le frein à ressort.
- Appuyer à fond sur la commande au pied. Les freins du tracteur fonctionneront normalement, alors que les freins de service de la semi-remorque ne fonctionneront pas du tout. Si les freins demeurent serrés, l'air comprimé continuera de s'échapper de la canalisation de service jusqu'à ce que la pression d'air dans le réservoir principal ait baissé à 20 lb/po<sup>2</sup> maximum. Le clapet d'alimentation de remorque et le clapet de protection du tracteur se fermeront, entraînant ainsi le serrage des freins du tracteur et de la semi-remorque. L'air cessera de s'échapper de la canalisation de service.
- Rebrancher la canalisation de service.

#### **Vérification des fuites.**

- Rétablir la pression du réservoir principal à une valeur se situant entre 115 et 135 lb/po<sup>2</sup>, desserrer les freins de stationnement à ressort et mettre le circuit de la semi-remorque sous pression à 90 lb/po<sup>2</sup>.
- Couper le moteur.
- Appuyer à fond sur la commande au pied et garder les freins en position serrée. Observer le manomètre du réservoir principal.
- La pression ne devrait pas avoir baissé de plus de 4 lb/po<sup>2</sup> à la minute. Taper légèrement sur le manomètre pour s'assurer que l'aiguille n'est pas collée. Pour une lecture exacte, il faut tenir le frein serré pendant au moins deux minutes.
- Tendre l'oreille pour détecter la présence de fuites d'air.
- Relâcher les freins.

## Réglage des freins.

(Le conducteur doit posséder une formation en réglage de freins avant de se présenter à l'examen pratique et se munir de l'équipement nécessaire pour procéder à un réglage de freins).

Nous recommandons de suivre les étapes suivantes pour déterminer si les freins à came en S, munis de régleurs de jeu manuels, ont besoin de réglage.

- S'assurer que le véhicule est bloqué solidement et que les roues sont calées.
- Vérifier que le système est sous pression maximale.
- Arrêter le moteur, mettre en première vitesse ou en stationnement.
- Desserrer les freins de stationnement à ressort.
- Indiquer avec une craie l'endroit où les biellettes pénètrent le cylindre de frein. Répéter cette étape pour tous les cylindres de frein.
- Serrer à nouveau les freins de stationnement à ressort et mesurer la distance entre le cylindre de frein et la marque de la craie. S'assurer que le jeu (cours de la biellette) se situe entre 1/2 et 3/4 pouce ou qu'il correspond aux indications du fabricant et que le bras du régleur de jeu et la biellette forment un angle de 90°, ou le plus près possible à des fins pratiques. Si ce n'est pas le cas, un réglage des freins s'impose.

Nous recommandons de suivre les étapes suivantes pour le réglage des freins à came en S.

- S'assurer que le véhicule est bloqué solidement et que les roues sont bien calées.
- Relâcher le frein de stationnement à ressort.
- Vérifier que les réservoirs sont sous pression maximale.
- Utiliser une clé adéquate pour dégager le dispositif de verrouillage externe (le cas échéant) de la vis de réglage du régleur de jeu.
- Faire tourner la vis de réglage jusqu'à ce que la garniture de frein touche le tambour. Si possible, vérifier visuellement que les garnitures de frein sont bien en contact avec le tambour.
- Lorsqu'on fait tourner la vis de réglage sur le régleur de jeu, la came en S doit tourner dans le même sens que lors d'un serrage de frein.

- Dévisser la vis de réglage de 1/4 à 1/2 tour pour obtenir le réglage adéquat.
- Revérifier le jeu dans la course du régleur : il doit y avoir entre 3/4 et 1/2 pouce de course, ou ce qui correspond aux indications du fabricant.

## Essai des freins

- Serrer à nouveau les freins de stationnement à ressort et enlever les cales des roues.
- Essayer de faire avancer le véhicule lentement en première vitesse pour s'assurer que les freins de stationnement sont serrés. Ils devraient retenir le véhicule en place.
- Desserrer les freins de stationnement et serrer les freins de la remorque au moyen de la commande manuelle.
- Essayer de faire avancer le véhicule lentement en première vitesse pour s'assurer que les freins de la remorque sont serrés.
- Faire avancer le véhicule lentement et serrer le frein de service pour vérifier sa réaction.

## Système de freinage hydraulique assisté par air comprimé

Vous devriez terminer l'examen pré-trajet des freins à air comprimé en 20 minutes. Si vous ne réussissez pas à le faire en 20 minutes, l'examen pourrait être interrompu.

Dans le cadre de l'examen pratique, vous avez le choix entre le système métrique ou impérial, selon celui qui correspond à l'équipement que vous utilisez.

## Arrimage du véhicule.

- Serrer le frein de stationnement du véhicule.
- Placer de préférence le véhicule sur terrain plat et bloquer les roues.
- Vérifier le niveau du liquide hydraulique dans le réservoir.
- Vérifier s'il y a des fuites de liquide hydraulique sous le capot.
- Vérifier que le compresseur est solidement fixé.
- Vérifier l'usure, le craquelage, le glissement et la tension des courroies et des poulies (le cas échéant).

- Purger tous les réservoirs d'air complètement (en commençant par le réservoir d'air humide), puis fermer les robinets de vidange. Pour mise à l'essai seulement, on ne demandera pas au candidat de purger manuellement les réservoirs. Le candidat devra toutefois expliquer oralement les étapes à suivre pour purger les réservoirs et il devra actionner la pédale de frein pour vider le réservoir.
- Vérifier les cylindres des roues et les canalisations pour d'éventuelles fuites de liquide hydraulique.

### **Vérification du compresseur et des dispositifs d'avertissement.**

- Faire démarrer le moteur et le laisser tourner au ralenti accéléré pour faire monter la pression d'air.
- Les dispositifs d'avertissement devraient se mettre à fonctionner jusqu'à 55 lb/po<sup>2</sup> ou plus.
- S'assurer que la pression d'air du réservoir principal passe de 50 à 90 lb/po<sup>2</sup> en moins de 3 minutes.
- Desserrer les freins à ressort pour éviter de combiner les forces de freinage (si le véhicule en est équipé).
- Continuer de faire monter la pression d'air du réservoir principal. S'assurer que le régulateur a fait passer le compresseur en phase de fonctionnement à vide entre 115 lb/po<sup>2</sup> minimum et 135 lb/po<sup>2</sup> maximum.
- Évacuer la pression en actionnant les freins plusieurs fois, pour s'assurer que le régulateur commande le rétablissement du compresseur avant d'atteindre 80 lb/po<sup>2</sup> (l'aiguille du contrôleur de pression d'air devrait commencer à monter).
- Continuer d'évacuer la pression. Le dispositif d'avertissement devrait se mettre à fonctionner à 55 lb/po<sup>2</sup> ou plus.

### **Vérifier s'il y a des fuites et si le volume d'air du réservoir est adéquat.**

- Rétablir la pression du réservoir principal à une valeur se situant entre 115 lb/po<sup>2</sup> minimum et 135 lb/po<sup>2</sup> maximum (le cas échéant), relâcher le frein de stationnement.
- Couper le moteur.

- Appuyer à fond sur la commande au pied et garder les freins en position serrée. Observer le manomètre du réservoir principal.
- La pression ne devrait pas baisser de plus de 3 lb/po<sup>2</sup> à la minute (au besoin, taper légèrement sur le manomètre pour s'assurer que l'aiguille n'est pas collée). Pour une lecture exacte, il faut tenir le frein serré pendant au moins deux minutes.
- Tendre l'oreille pour détecter la présence de fuites d'air.
- Relâcher les freins.

### **Essai des freins.**

- Serrer à nouveau les freins de stationnement et enlever les cales des roues; les freins devraient retenir le véhicule en place.
- Essayer de faire avancer le véhicule lentement en première vitesse pour s'assurer que les freins de stationnement sont serrés.
- Desserrer les freins de stationnement.
- Faire avancer le véhicule lentement et serrer le frein de service pour vérifier sa réaction.

### **Résumé**

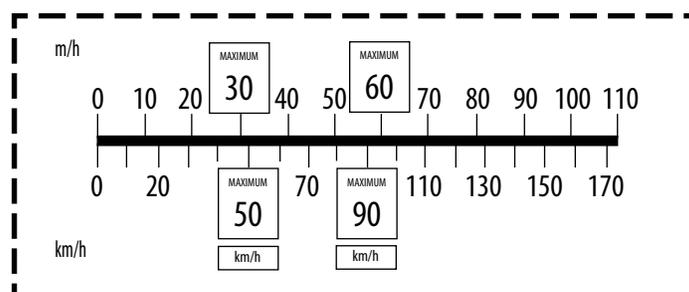
1. En combien de temps, au maximum, le compresseur doit-il faire passer la pression de 50 à 90 lb/po<sup>2</sup>?
2. Quelle est la perte de pression maximale autorisée au cours d'un freinage à fond avec le moteur à l'arrêt?
3. Comment peut-on vérifier la puissance de serrage des freins de la semi-remorque?
4. Quel est le dernier essai de freinage auquel le véhicule doit être soumis avant la mise en service?
5. Le réglage des freins fait-il partie du test sur les freins pneumatiques de la Direction des permis et immatriculations?

## Tableau de conversion métrique

Puisque certains modèles de camions sont équipés de manomètres indiquant la pression d'air en kilopascals (kPa), le tableau suivant pourrait s'avérer utile.

kPa	lb/po <sup>2</sup>	lb/po <sup>2</sup>	kPa
5	0,72	1	6,89
15	2,17	2	13,78
25	3,62	3	20,68
35	5,07	4	27,57
45	6,52	5	34,47
60	8,70	6	41,36
80	11,60	7	48,26
100	14,50	8	55,15
200	29,00	9	62,05
300	43,51	10	68,94
350	50,76	15	103,42
415	60,19	20	137,89
500	72,51	25	172,36
585	84,84	30	206,84
650	94,27	35	241,31
725	105,15	40	275,78
800	116,03	45	310,26
900	130,53	50	344,73
1000	145,03	55	379,20
		60	413,68
		65	448,15
		70	482,62
		75	517,10
		80	551,57
		85	586,04
		90	620,52
		95	654,99
		100	689,47
		105	723,94
		110	758,41
		115	792,89
		120	827,36
		125	861,83
		130	896,31
		135	930,78
		140	965,25
		145	999,73
		150	1034,20

## TABLES DE CONVERSION AU SYSTÈME MÉTRIQUE



### Poids

1 gramme (g)	=	0,35 once
1 kilogramme (kg)	=	2,2 livres
1 tonne métrique	=	1,102 tonne

### Longueur

1 centimètre (cm)	=	0,39 pouce
1 mètre (m)	=	39,3 pouces ou 3,27 pieds
1 mètre (m)	=	1,09 verge
1 kilomètre (km)	=	0,621 mille

---

km	=	kilomètre
km/h	=	kilomètres à l'heure
m/h	=	milles à l'heure

---

## **Greffes et dons d'organes**

### **Greffes**

Grâce aux progrès de la science médicale, il est maintenant possible de remplacer les organes humains défaillants. En fait, la greffe de reins, de cornées, du cœur et du foie n'est plus considérée comme expérimentale, mais comme un choix de traitement. Les organes et les tissus qui peuvent être greffés sont les reins, le cœur, les poumons, le foie, les cornées, les os, les articulations, la peau, le pancréas, la moelle et l'intestin. Une personne qui décide de devenir donneur d'organes pourrait aider jusqu'à dix autres personnes. Toutefois, de nombreux Canadiens meurent chaque année en raison de la pénurie d'organes.

### **Dons d'organes**

Pour bon nombre de patients, la greffe est le seul espoir d'une vie productive et saine, et dans certains cas, le seul espoir de vie. En manifestant votre intention de donner sur votre carte d'assurance-maladie et en encourageant fortement votre famille et vos amis à faire de même, vous veillez à ce qu'une autre personne puisse jouir de la liberté et de la qualité de vie dont vous bénéficiez.

Le mot « donneur » sur votre carte d'assurance-maladie confirme votre désir de donner vos tissus et vos organes après la mort. Il est important de discuter de vos sentiments au sujet des dons d'organes et de tissu avec votre famille, vos amis ou votre médecin. L'information que vous aurez inscrite sur votre carte d'assurance-maladie pourra les aider à prendre des décisions difficiles dans un moment pénible.

### **Âge**

L'âge n'est jamais un obstacle absolu à un don d'organes.

Toute personne âgée de plus de 19 ans peut ordonner que ses tissus ou ses organes soient utilisés après sa mort. Pour les personnes âgées de moins de 19 ans, un parent ou le tuteur doit signer votre formulaire de renouvellement d'assurance-maladie.

### **Autres renseignements**

Pour plus de renseignements sur les greffes et les dons d'organes, communiquez avec le : *Programme de dons de tissus et d'organes du Nouveau-Brunswick* au (506)643-6848.

